



Milan Kubíček

Thermona, spol. s r.o.



Trh s plynovými kotly

Očima českého nezávislého prodejce

Program

- Představení společnosti THERMONA
- Specifika plynových kotlů jako komodity
- Provizní systém jako obrana proti e-shopu
- Internetový objednávkový systém





Představení společnosti

Prodejní program / Sídlo / Výrobní závod

A photograph of an industrial factory floor. In the foreground, there are several large, complex mechanical assemblies, likely parts of boilers or heat exchangers, with various pipes, valves, and electrical components. The background shows a long, brightly lit production line with overhead conveyor systems and structural beams in blue and yellow. A white checkmark icon is overlaid on the left side of the image, indicating a positive or approved status.

Představení společnosti

- Tradiční **český výrobce kotlů** a tepelné techniky
- Veškerá produkce vyráběna v ČR
- Společnost založena v roce 1990
- Výrobní program – plynové kotle a elektrokotle
- Domácí trh vs. export
- Vlastní koncepce a vývoj zdrojů tepla a regulace
- Koncept kaskádových kotelen od 90-tých let
- **Orientace na úspory** při vytápění a ohřev vody

Sídlo společnosti

Thermona®



Zastávka u Brna

- vedení společnosti
- technické oddělení
- obchodní oddělení
- servisní oddělení
- školicí centrum
- expediční sklad ČR



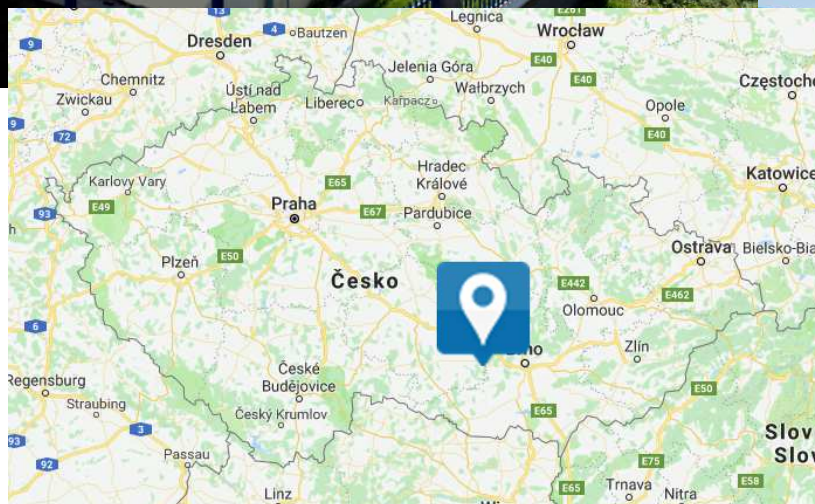
Výrobní areál

Thermona[®]



Rapotice

- kovovýroba
- montážní linka
- exportní sklady



Výrobní areál

Thermona®



Kovovýroba

- závod Rapotice



Výrobní areál

Thermona®



Výroba trubek

- závod Rapotice



Výrobní areál

Thermona®

Montážní linka

- závod Rapotice



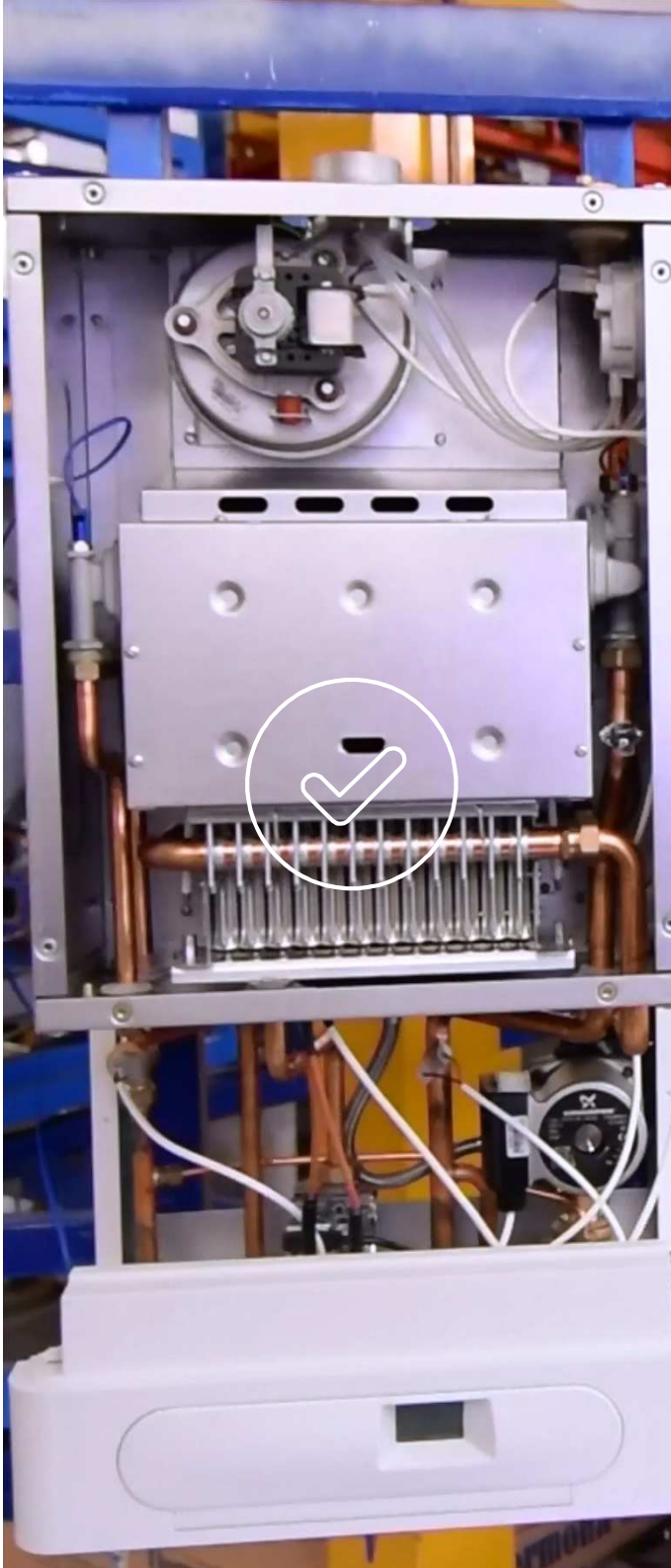
Výrobní areál

Thermona®

Vývojová laboratoř

- závod Rapotice





Specifika plynových kotlů

- **Vyhrazené zařízení** – certifikace výrobků i komponentů
- Složitá legislativa (zákony, normy, nařízení EU)
- Náročnost vývoje i výroby
- Velké nároky na **instalační podmínky**
- **Odbornost montáže** (vzdělání, certifikace)
- Návaznosti na další systémy a řemesla (plynovod, topení, voda) odtahy spalin, MaR)
- **Zajištění servisu** v regionech pomocí nezávislých firem
- Zabezpečení náhradních dílů na dlouhou dobu
- Obchodní vztahy v rámci oboru TZB

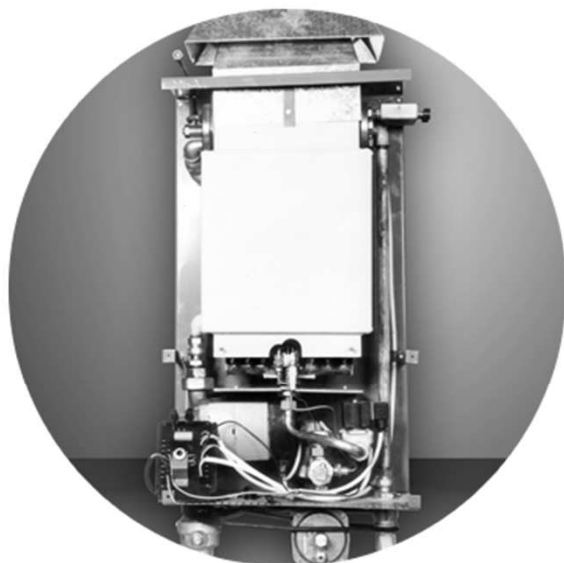
Vývoj od plynofikace po dnešek

- Kotle první generace – kotle s jedno- či dvoustupňovou regulací s atmosférickým hořákem s přirozeným odtahem (do komína)
- Kotle druhé generace – kotle s atmosférickým hořákem s modulací (nizkoteplotní) s přirozeným odtahem, navíc turbo provedení (ventilátor)
- Kotle třetí generace – kondenzační kotle s principem kondenzace
- Konstrukční změny souvisí s novými poznatky, materiály atd. digitalizací
- Tlak na úsporu spotřebovaného paliva a vyšší účinnost

Plynový kotel – změny v čase



Vývoj od plynofikace po dnešek



Vývoj od plynofikace po dnešek

- Konstrukční změny souvisí s novými poznatky, materiály, digitalizací atd.
- Zvyšování cen energií - tlak na úsporu spotřebovaného paliva a vyšší účinnost
- Změny instalačních podmínek plynových kotlů
- Vliv konstrukce kotlů, ale i snižování tepelných ztrát objektů
- Zvyšují se nároky na výrobce (náklady na vývoj, certifikaci)
- Zvyšují se nároky na odbornost montážních a servisních firem
- Zvyšují se nároky materiální vybavení
- Nová měření (analyzátor spalin, tlakoměry)





Přechod na kondenzační kotle

Nařízení EU / ErP / Ekodesign

Nařízení EU týkající se kotlů a ohřivačů vody

- Směrnicí EU 2009/125/EC zaveden pojem **Výrobek spojený se spotřebou energie - ErP** (Energy related products)
- Cílem snížit spotřebu energie, produkci emisí a zvýšit podíl OZE na energetickém mixu
- EU postupně vydává nařízení pro jednotlivé typy výrobků a ty se stávají součástí národní legislativy
- **Nařízení č. 813/2013 ekodesign ohřivačů prostoru (kotlů) do 400 kW včetně (kogenerace do 50 kW) (od 26.9.2015)**
- Nařízení stanovuje minimální parametry výrobků, které musí splnit, aby mohly být uváděny na trh v EU

Nařízení EU týkající se kotlů a ohřivačů vody

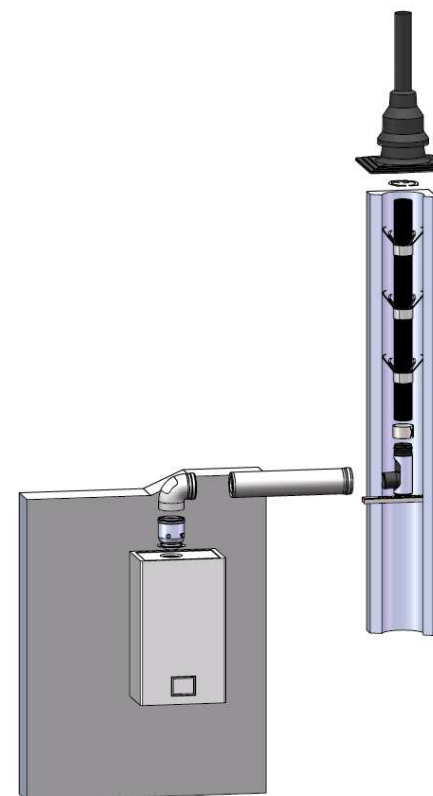
- Nařízení č. 641/2009 ekodesign oběhových čerpadel vestavěných ve výrobcích nízkoenergetická čerpadla ve výrobcích (od 1.8.2015)
- Nařízení č. 811/2013 štítkování ohřivačů prostoru (kotlů) do 70 kW včetně (kogenerace do 50 kW) (od 26.9.2015)
- Nařízení č. 812/2013 štítkování ohřivačů vody a solárního ohřevu do 500 l (od 26.9.2015)
- Nařízení č. 813/2013 ekodesign ohřivačů prostoru (kotlů) do 400 kW včetně (kogenerace do 50 kW) (od 26.9.2015)
- Nařízení č. 814/2013 ekodesign ohřivačů vody do 400 kW a zásobníků do 2000 l (od 26.9.2015)

Praktické dopady nařízení EU - Ekodesign

- **Konec atmosférických kotlů a přechod na kondenzační kotle**
- Kotle musí splnit **minimální energetickou účinnost 86 %**, podmínky splní pouze kondenzační kotle – pouze třída A, B
- Výjimkou jsou kotle na vytápění do 10 kW a s ohřevem vody do 30 kW v provedení B (komínové) zaústěné do společných kouřovodů

Vznik nových problémů

- Nutnost dalšího příslušenství
 - Odkalovače nečistot
 - Přečerpávací stanice kondenzátu
 - Řešení odtahů spalin

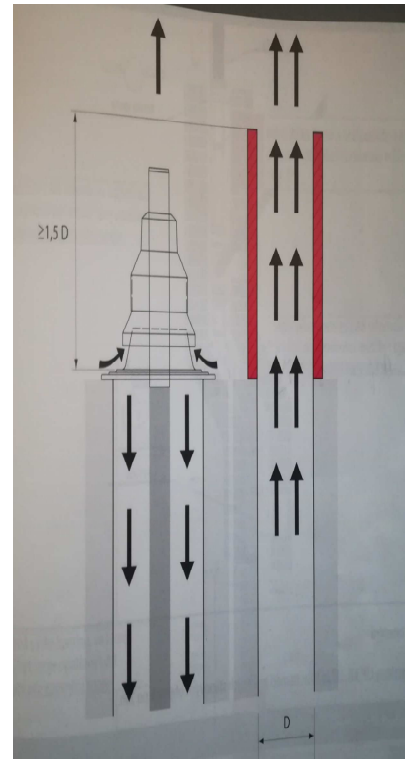


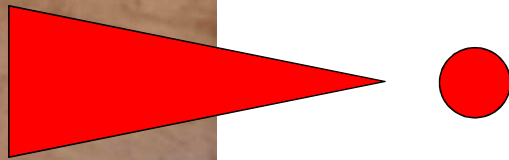
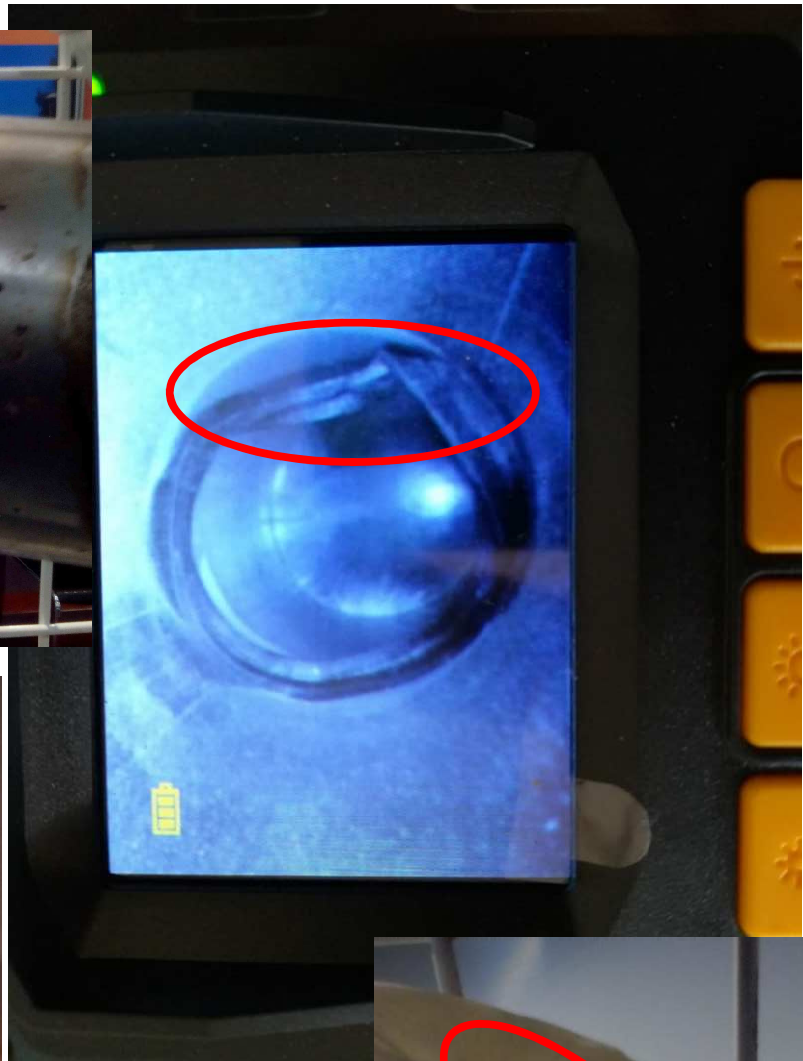


Přechod na kondenzační kotle

- Přechod na kondenzační kotle – dramatická změna
- Firmy nepřipraveny na změny odborně (nestačí zachytit trendy)
- Nedostatek kvalifikované pracovní síly (populace odborníků stárne)
- Chybí minimálně dvě generace techniků
- Větší množství problémů a (pseudo)reklamací
- Kotel může za všechno (netopí)
- Zvyšují se nároky na výrobce (náklady na řešení reklamací)
- Drtivá většina reklamací je způsobena nesprávnou montáží

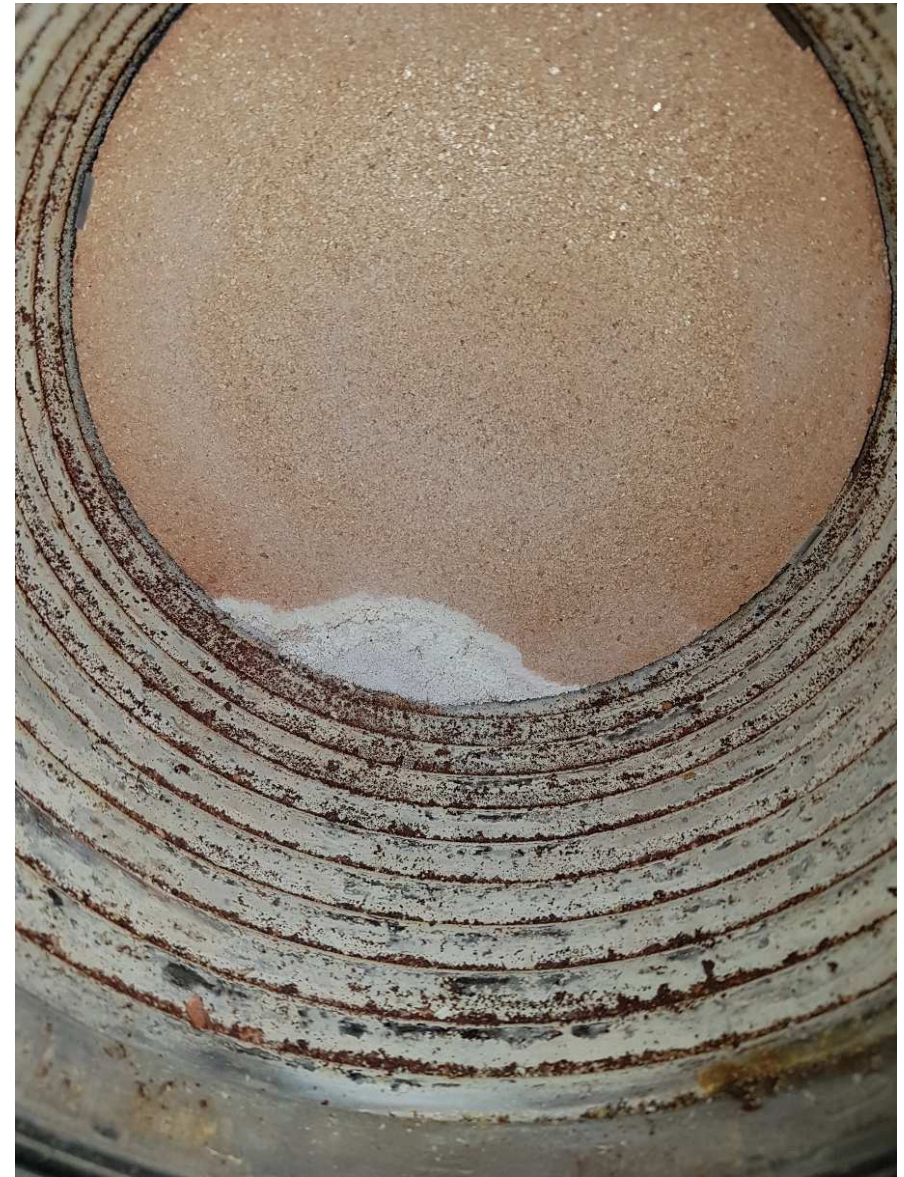
Přechod na kondenzační kotle

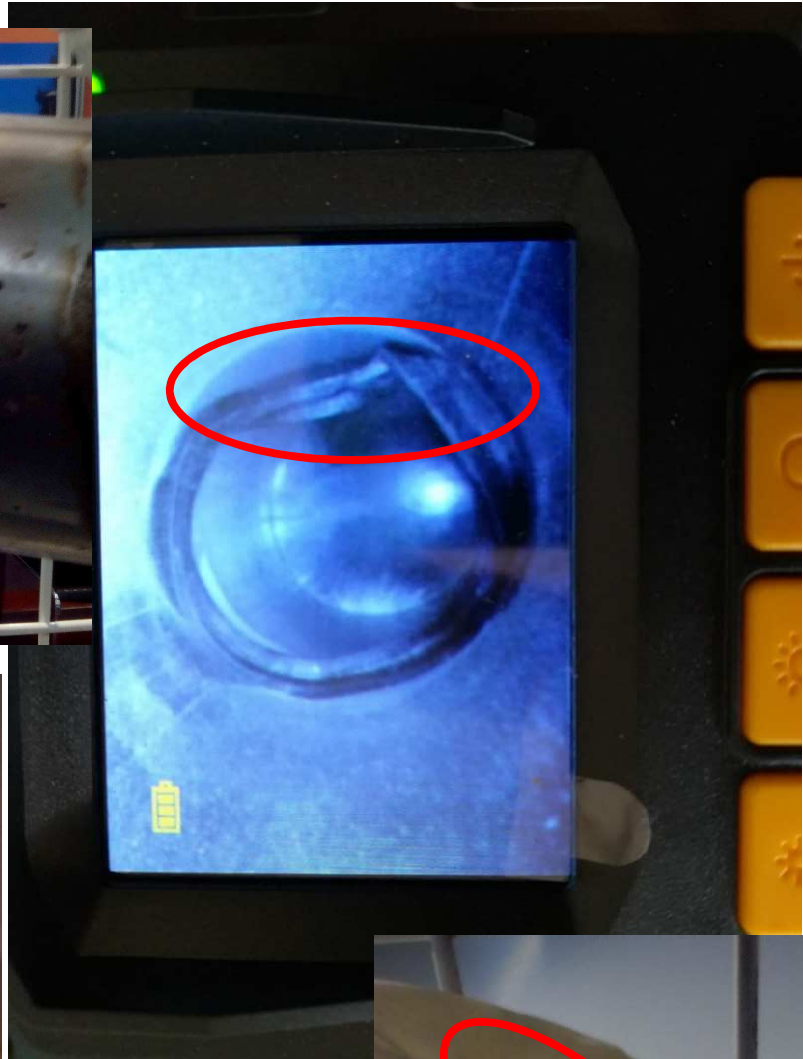




Přechod na kondenzační kotle

Thermona[®]





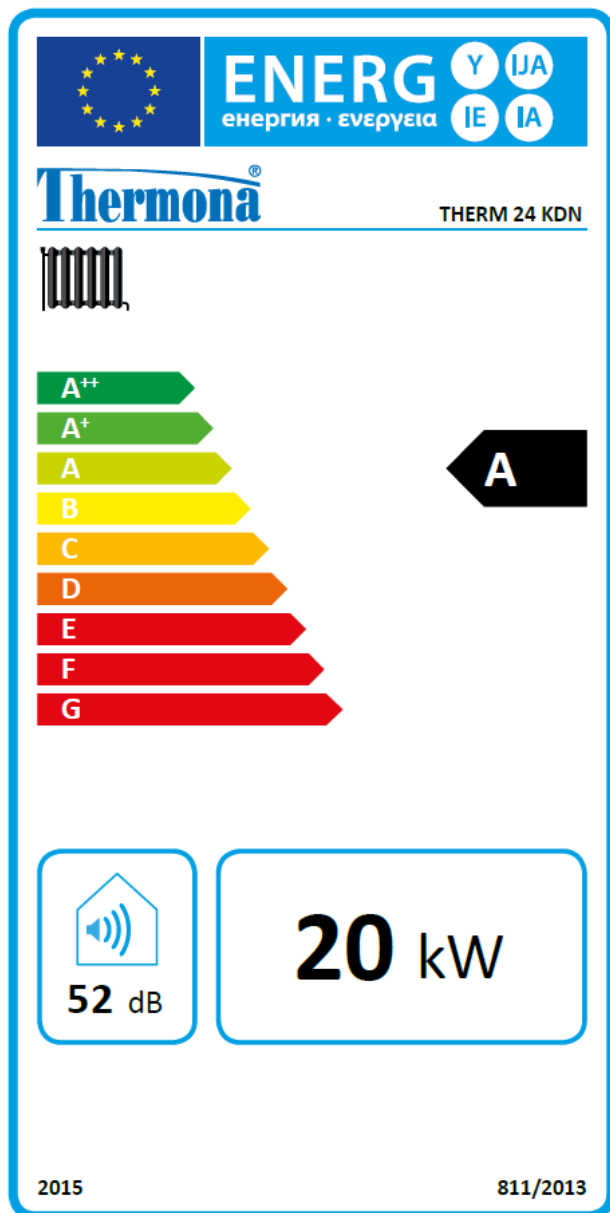
Prechod na kondenzační kotle



***Připojení kotle k topnému rozvodu
TAKTO NE!***

Nařízení č. 811/2013 a 812/2013 - štítkování

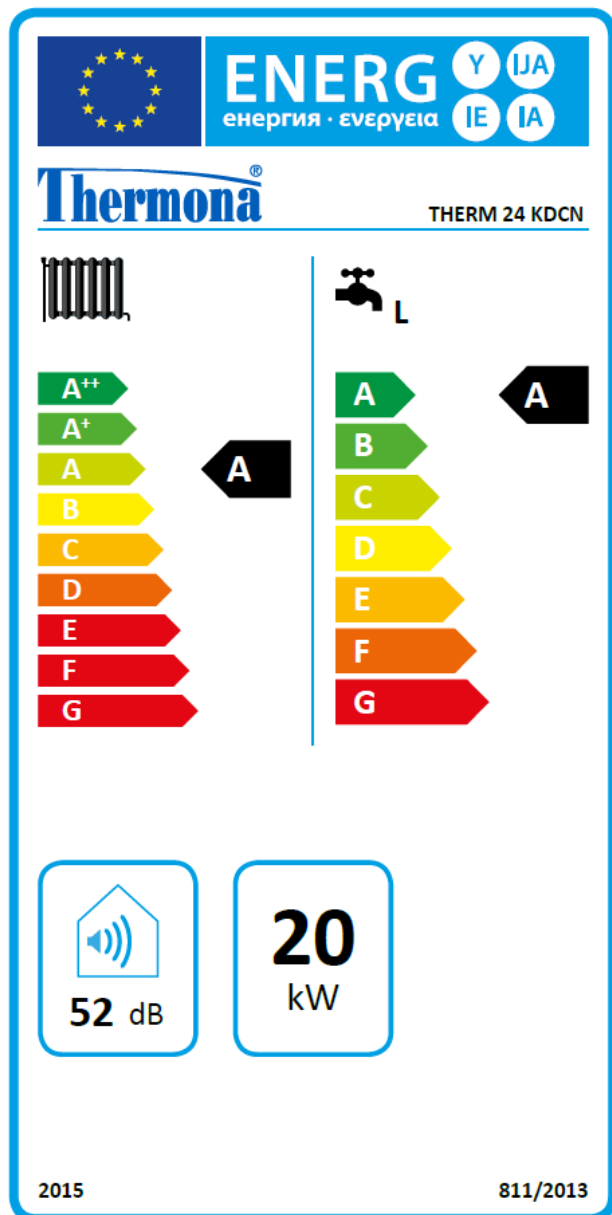
- Nařízení ErP zavádějí povinnost výrobcí **označovat výrobky štítkem**
- **Štítek označuje spotřebu energie** zařazením do skupiny označené písmenem a další parametry výrobku
- Štítek – jednoduchý a přehledný obrázek, který graficky označuje nejdůležitější parametry výrobku a umožňuje zákazníkovi rychlou a snadnou orientaci při výběru
- Vstoupilo **v platnost 26.9.2015**



Příklad štítku pro kotel na vytápění

Značí:

- Typ výrobku – např. THERM 24 KDN
- Funkce - např. vytápění
- Zařazení do energetické třídy
- Jmenovitý výkon
- Hladina akustického výkonu (hlučnost)
- Rok vydání štítku
- Číslo nařízení



Příklad štítku pro kotel na vytápění a průtokový ohřev

Značí:

- Typ výrobku – např. THERM 24 KDCN
- Funkce - např. vytápění a ohřev vody
- Zařazení do energetické třídy
- Jmenovitý výkon
- Hladina akustického výkonu (hlučnost)
- Rok vydání štítku
- Číslo nařízení

Nařízení č. 813/2013 a 814/2013 - Ekodesign

- **Ekodesign stanovuje minimální ekonomické a ekologické limity pro uvádění na trh v EU**
- Zejména stanovuje minimální energetickou účinnost kotlů a ohřivačů a zařazení do energetických tříd
- **Platí pro ohřivače prostoru (kotle) do 400 kW a kogenerace do 50 kW a stanovuje minimální sezónní energetickou účinnost 86%**
- Platí pro ohřivače vody do 400 kW a zásobníků do 2000 l
- **Vstoupilo v platnost 26.9.2015**

Praktické dopady nařízení EU

- Návody musí obsahovat **informační list**
- Výrobek musí být **vybaven energetickým štítkem**
- Ceníky, cenové nabídky a prospekty musí obsahovat hodnotu sezonní energetické účinnosti, která je na štítku výrobku
- **Výjimka pro konvenční kotle** - text v dokumentaci: Tento kotel s přirozeným odtahem má být připojen **pouze ke kouřovodu společnému** pro více bytových jednotek ve stávajících budovách, který odvádí zplodiny spalování z místnosti s kotlem. Tento kotel **nasává spalovací vzduch z místnosti** a **je vybaven přerušovačem tahu**. Jakémukoliv jinému použití tohoto kotle je nutno se vzhledem k jeho nižší účinnosti vyvarovat, neboť by to vedlo k vyšší spotřebě energie a vyšším provozním nákladům.

Technologické kotle

Kondenzačních kotle nevhodné pro některé specifické instalace

- regulační stanice plynu (smlouva s Innogy, PPas)
- ohřev technologií (např. ohřev vody pro mobilní betonárky)

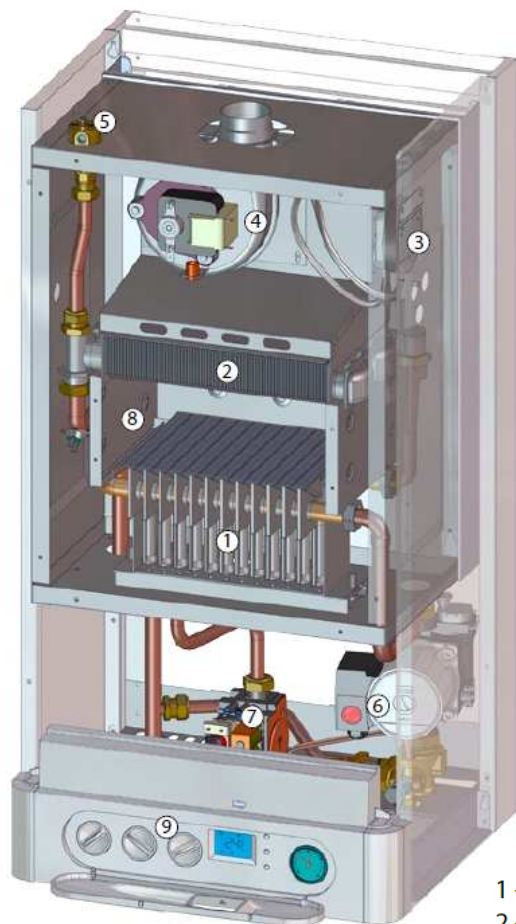


- ✓ závěsné plynové kotle pro ohřev technologického média
- ✓ **nesmí být napojeny na topný systém !!!**



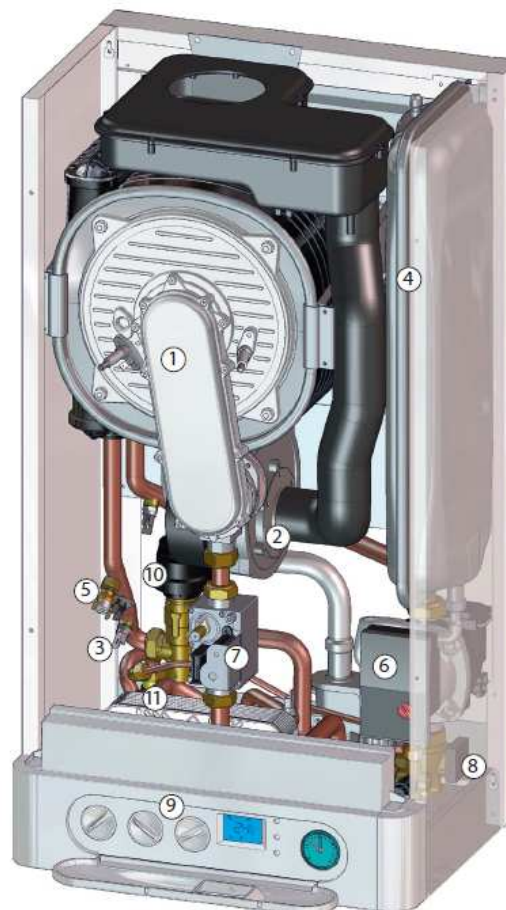
Energeticky úsporné oběhové čerpadlo

Klasický turbokotel



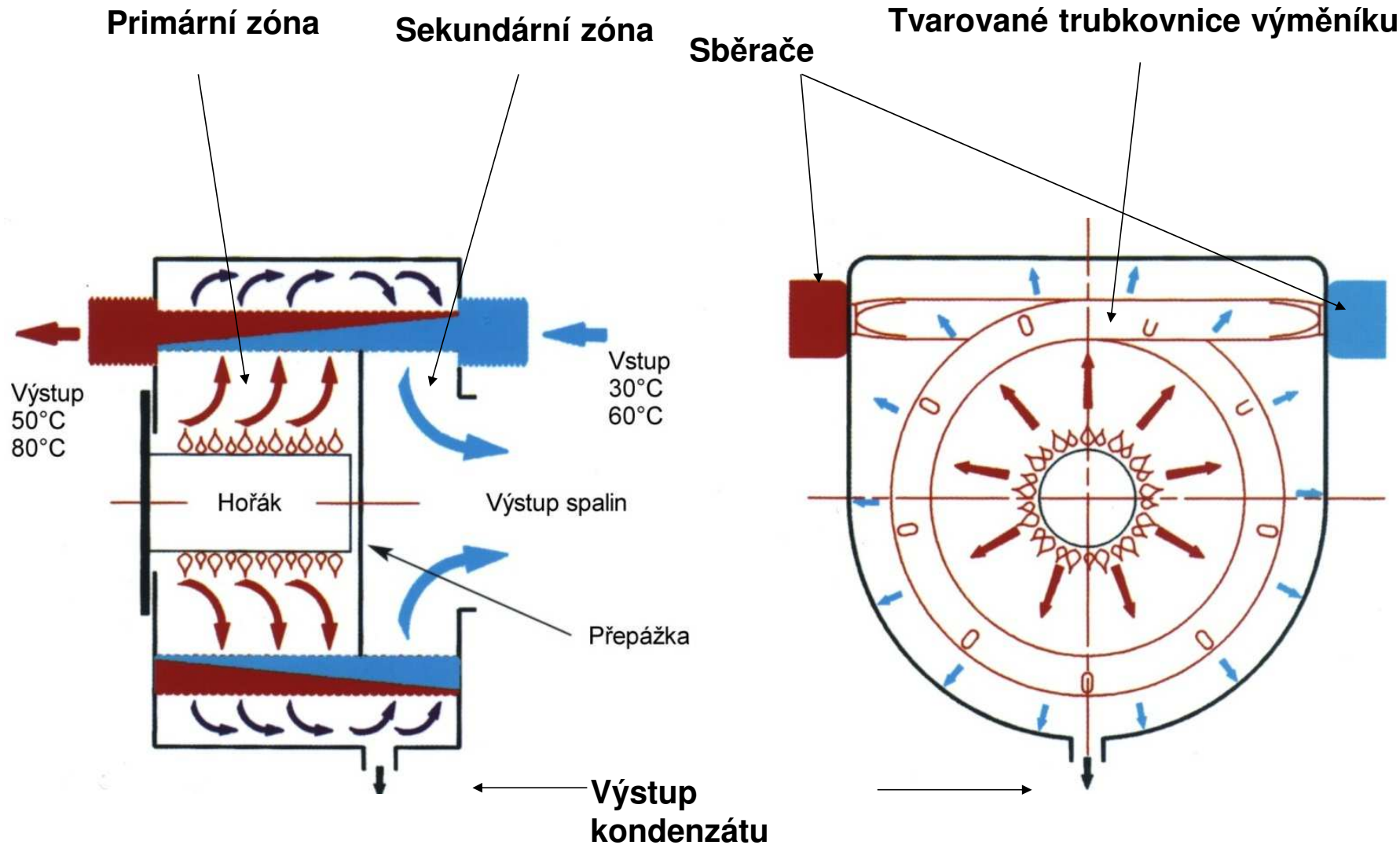
- 1 - Nízkonoxy hořák
- 2 - Výměník (spaliny - voda)
- 3 - Manostat
- 4 - Spalinový ventilátor
- 5 - Automatický odvzdušňovací ventil
- 6 - Třírychlostní čerpadlo
- 7 - Plynový ventil
- 8 - Spalovací komora
- 9 - Ovládací panel

Kondenzační kotel

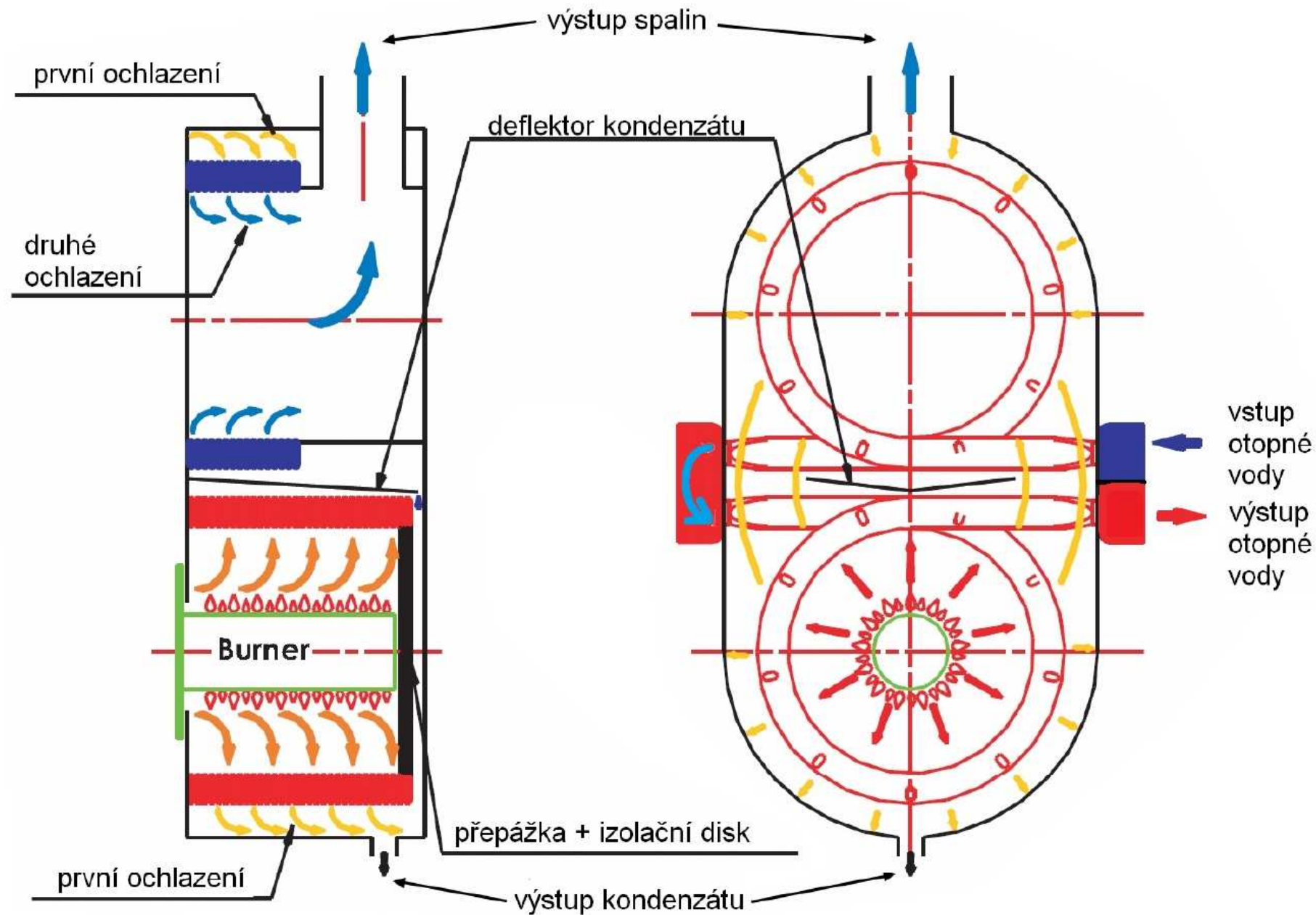


- 1 - Kondenzační komora
- 2 - Ventilátor
- 3 - Teplotní sonda topení
- 4 - Expanzní nádoba topení
- 5 - Tlakový spínač
- 6 - Energeticky úsporné čerpadlo
- 7 - Plynový ventil
- 8 - Průtokový spínač
- 9 - Ovládací panel
- 10 - Trojcestný ventil
- 11 - Deskový výměník

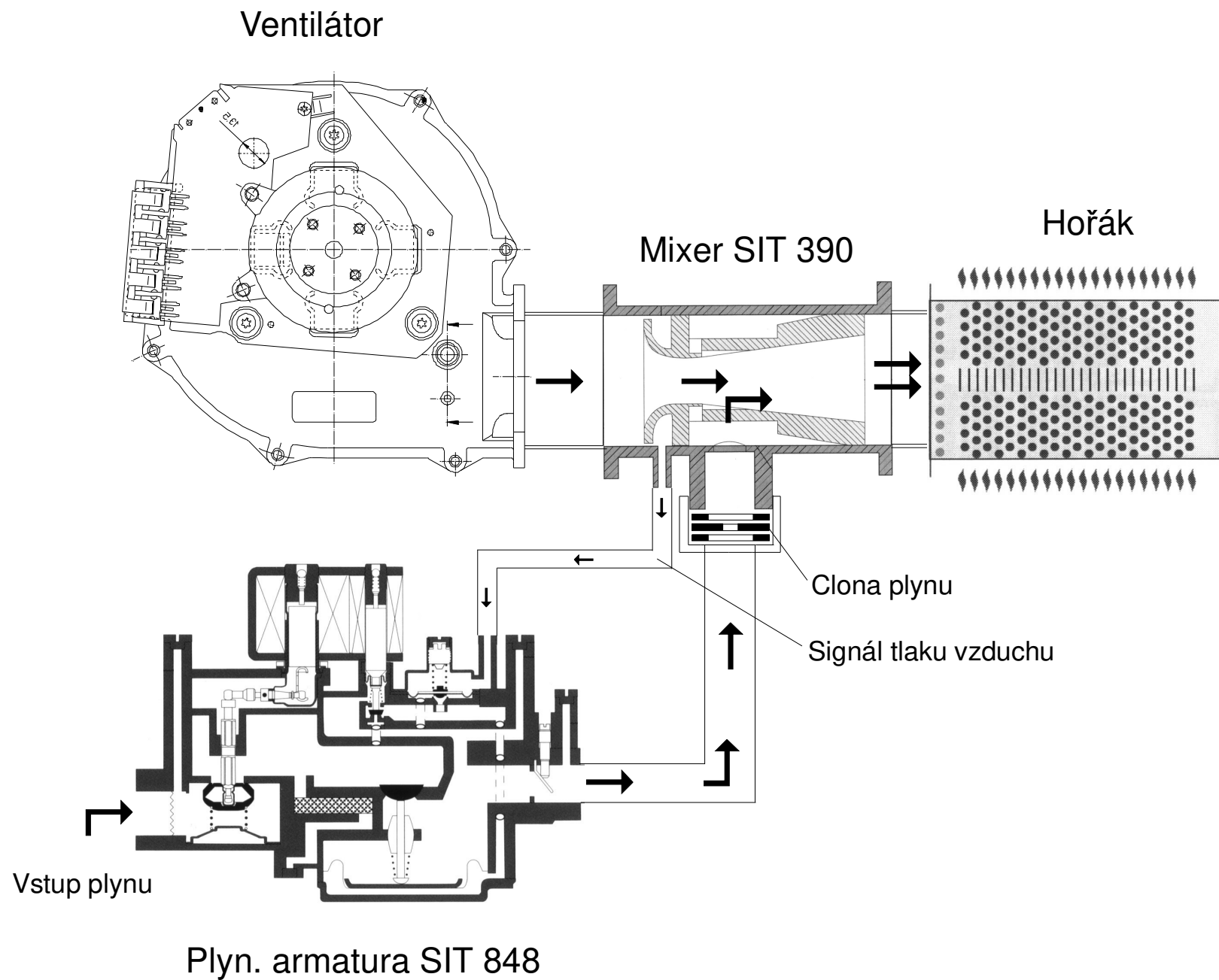
Kondenzační těleso (výměník) 14-45 kW – princip činnosti



Kondenzační těleso – 90 kW – princip činnosti



Kondenzační kotel - příprava spalovací směsi





Výrobní sortiment kotlů

Rozdělení / Novinky / Kaskádové kotelny

Plynové kotle

Thermona®

- Atmosférické i kondenzační plynové kotle – oddělený sortiment pro trhy EU a mimo EU
- V EU včetně ČR pouze kondenzační technika a atmosférické kotle do 30 kW s ohřevem teplé vody
- Důraz na ekologii – všechny typy v nejpřísnější emisní třídě NOx 5 nebo NOx 6
- Spojení vytápění s ohřevem vody přímo v kotli nebo v externím zásobníku
- Možnost odtahu spalin do komína nebo turbo odtahem
- Možnost zapojení do kaskád
- Různé typy do 90 kW



- Provedení s tlačítkovým nebo dotykovým displejem
- Vybaveny nejmodernější ekvitermní regulací
- Důraz na ekologii – nulové emise v místě spotřeby
- Výhodou nižší pořizovací náklady než u plynového topení – absence přípojky plynu a odtahu spalin
- Různé typy do 45 kW
- Možnost zapojení do kaskád
- Reference – stadion v Kyjevě pro finále ME ve fotbalu – 1 MW na vyhřívání trávníku



Rozdělení plynových kotlů

Pouze
pro topení



S průtokovým
ohřevem TV



S připojením na
zásobník TV



S integrovaným
zásobníkem TV



Rozdělení plynových kondenzačních kotlů

Nástěnné plynové kondenzační kotle THERM

Tepelný výkon (kW)	Pouze pro topení *	S průtokovým ohřevem teplé vody	S připojením na externí zásobník TV *	S integrovaným zásobníkem TV
PREMIUM Condens				
1,8 - 19,0	THERM 18 KD		THERM 18 KDZ	THERM 18 KDZ 5 (55l, nerez)
2,65 - 24,9	THERM 25 KD	THERM 25 KDC	THERM 25 KDZ	THERM 25 KDZ 5 (55l, nerez)
OPTIMUM Condens				
3,2 - 14,8	THERM 14 KDN		THERM 14 KDZN	THERM 14 KDZN 5 (55l, nerez)
4,9 - 20,7 (24,0)	THERM 24 KDN	THERM 24 KDCN	THERM 24 KDZN	THERM 24 KDZN 5 (55l, nerez)
CLASSIC Condens				
6,6 - 28,0	THERM 28 KD.A	THERM 28 KDC.A	THERM 28 KDZ.A	THERM 28 KDZ5.A (55l, nerez) THERM 28 KDZ10.A (100l, smalt) **
13,0 - 45,0	THERM 45 KD.A			
25,0 - 95,0	THERM 90 KD.A			

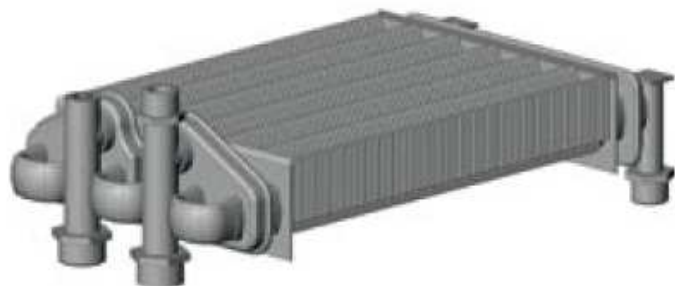
Rozdělení plynových atmosférických kotlů

Nástěnné plynové atmosférické kotle THERM			
Tepelný výkon (kW)	S průtokovým ohřevem teplé vody	S připojením na externí zásobník TV	S integrovaným zásobníkem TV
5,0 - 14,0		THERM PRO 14 XZ.A	THERM PRO 14 KX.A (55 l, nerez)
8,0 - 20,0	THERM 20 CXE.AA	THERM 20 LXZE.A	THERM 20 LXZE.A 5 (55 l, nerez)
12,0 - 28,0	THERM 28 CXE.AA	THERM 28 LXZE.A	

Průtokový ohřev teplé vody

- Dříve u atmosférických kotlů:

Bitermický výměník – systém „trubka v trubce“



Řez bitermickým výměníkem



- Nyní u kondenzačních kotlů:

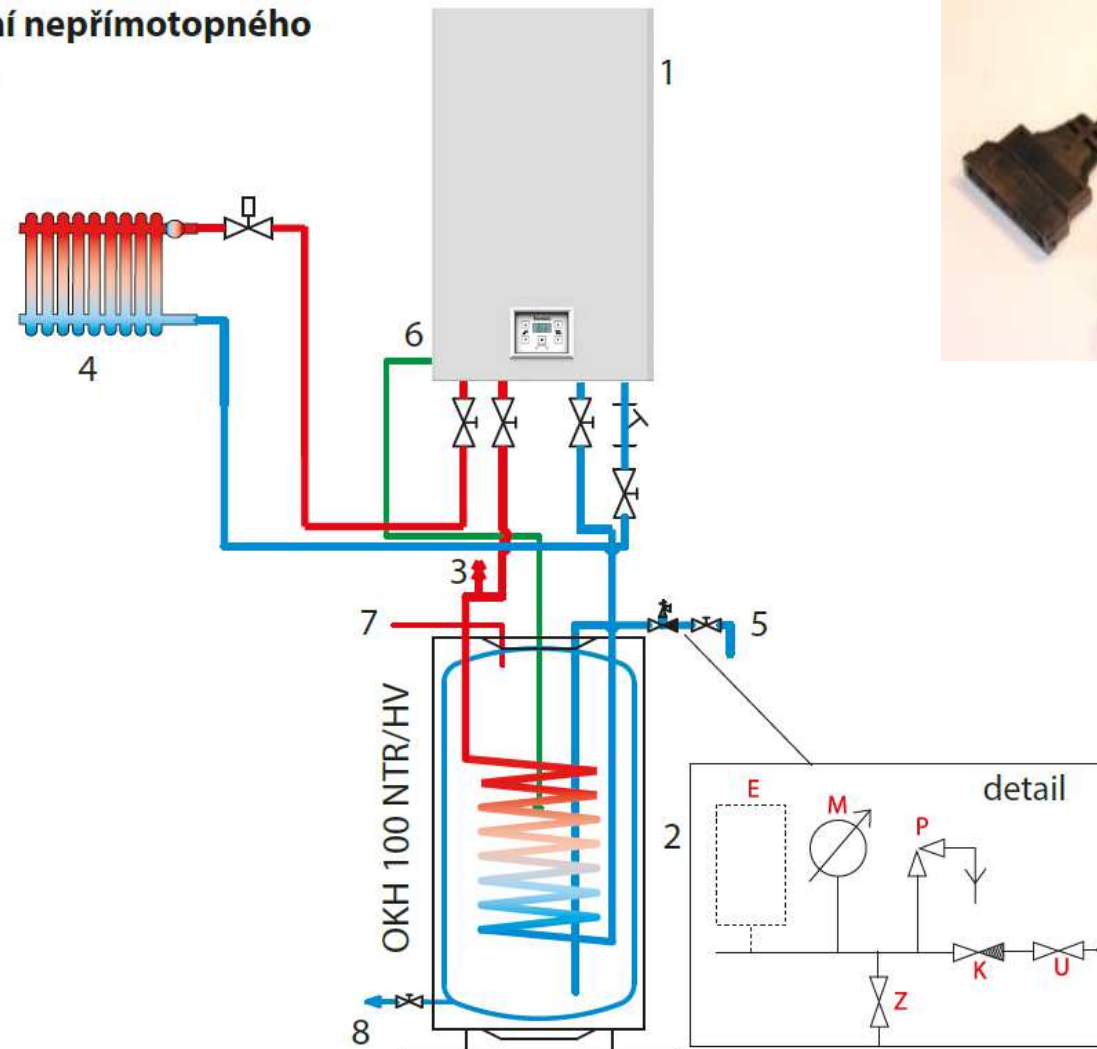


Zásobníkový ohřev - externí zásobník

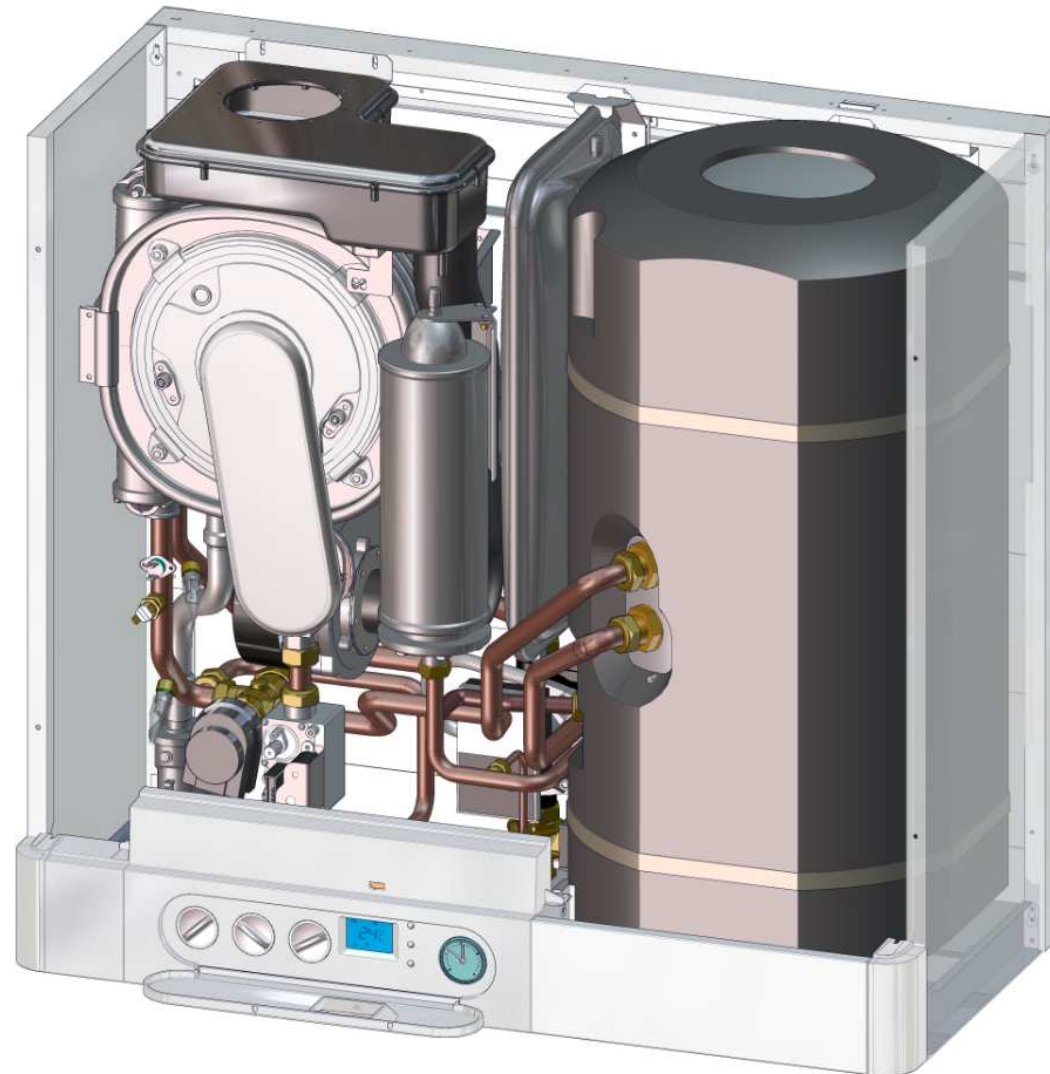
Informativní schéma připojení nepřímotopného zásobníku k plynovému kotli

- 1 - Plynový kotel THERM 24 KDZN
- 2 - Nepřímotopný zásobník
- 3 - Odvzdušňovací ventil
- 4 - Topný systém
- 5 - Přívod studené vody
- 6 - Připojení termostatu zásobníku
- 7 - Výstup TV
- 8 - Vypouštěcí ventil

- U - Uzávěr na přívodu studené vody
- Z - Zkušební kohout
- K - Zpětný ventil
- P - Pojistný ventil
- M - Tlakoměr
- E - Expanzní nádoba (doporučená)



Zásobníkový ohřev - integrovaný zásobník

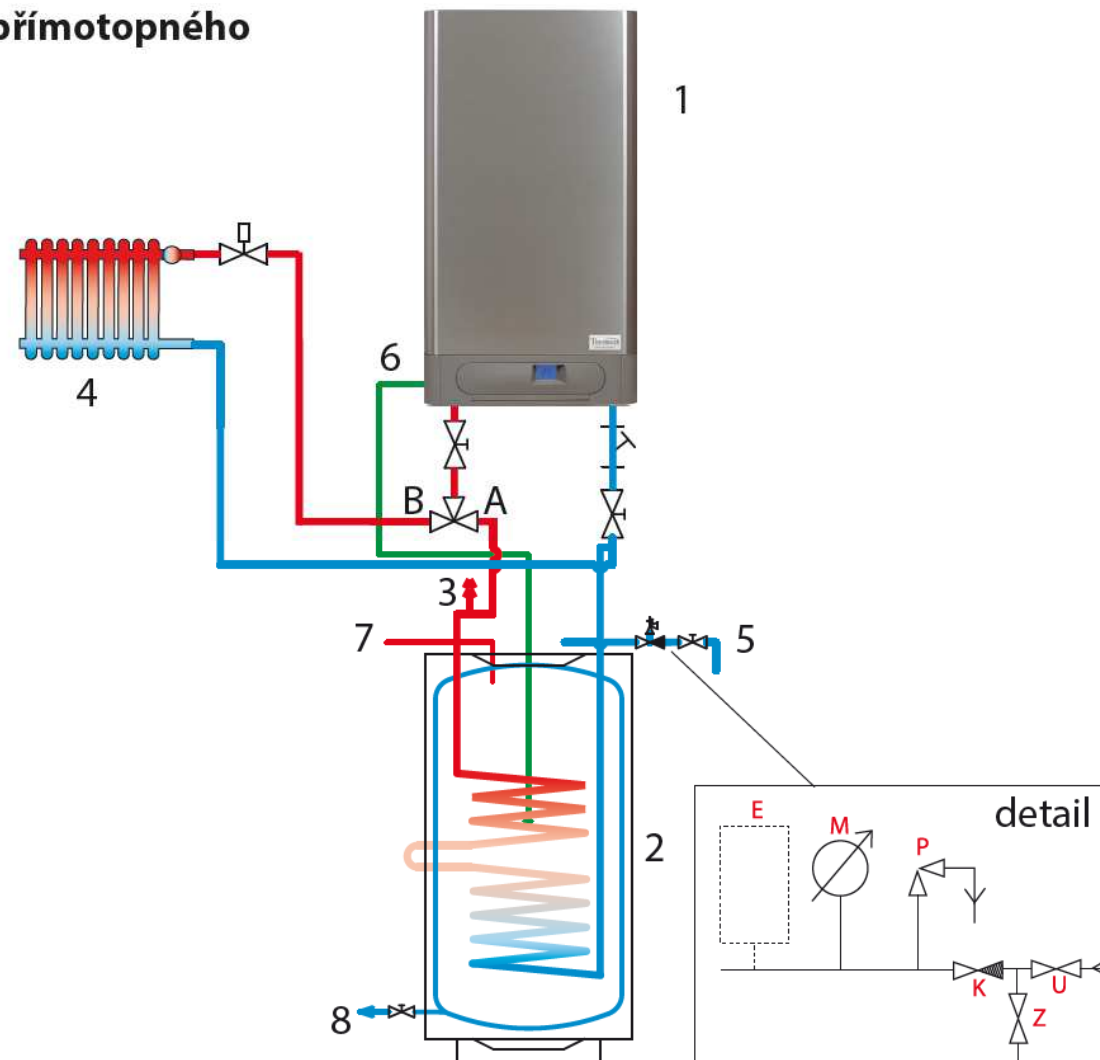


Zásobníkový ohřev - využití kotlů pro topení

Informativní schéma připojení nepřímotopného zásobníku k plynovému kotli


- 1 – Plynový kotel
- 2 – Nepřímotopný zásobník
- 3 – Odvzdušňovací ventil
- 4 – Topný systém
- 5 – Přívod studené vody
- 6 – Připojení termostatu zásobníku
- 7 – Výstup TV
- 8 – Vypouštěcí ventil

- U – Uzávěr na přívodu studené vody
- Z – Zkušební kohout
- K – Zpětný ventil
- P – Pojistný ventil
- M – Tlakoměr
- E – Expanzní nádoba (doporučená)



Řada kondenzačních kotlů *OPTIMUM Condens*



- Kondenzační kotle na zemní plyn a propan
- **Nerezový výměník kondenzačního tělesa *Condevo***
- Vývoj kotle ve spolupráci se  **SIT**
- Alternativa kondenzačního kotle s optimálním poměrem příznivá cena – výkon
- Velmi tichý provoz
- Vestavěná **ekvitermní regulace**
- Komunikace kotle a regulátoru pomocí protokolu OpenTherm+
- Možnost prostorové regulace
- Prodej od prosince 2016

Řada kondenzačních kotlů *OPTIMUM Condens*



- **THERM 24 KDN, KDZN, KDCN**
- **Nerezový výměník kondenzačního tělesa**
- **Výkon kotle na vytápění = 2,8 ÷ 20,7 kW**
- **Výkon na ohřev TV = 24 kW**
- **Malé rozměry kotle 725 / 430 / 285 mm**
- **Třída NOx 5**
- **Ceníková cena od 29.900 Kč bez DPH**
- **Verze s vestavěným zásobníkem 55 l nerez**
Therm 24 KDZ 5 od podzimu 2018
- **Výkon kotle na vytápění = 4,9 ÷ 20,7 kW**
- **Výkon na ohřev TV = 24 kW**
- **Ceníková cena od 29.900 Kč bez DPH**
- **Prodej od prosince 2016**
- **Rok 2018 prodáno cca 1.600 ks v ČR a 400 ks v SR**

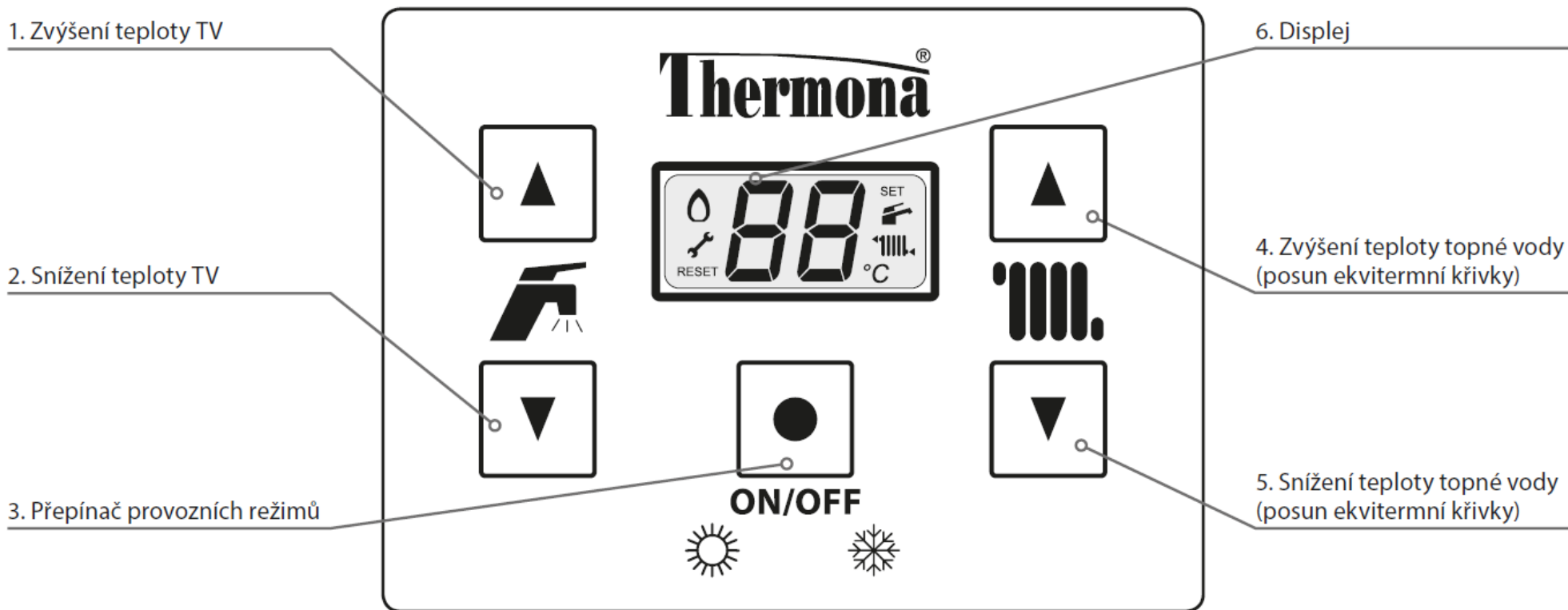
Řada kondenzačních kotlů *OPTIMUM Condens*



- THERM 14 KDN, KDZN, KDCN
- Nerezový výměník kondenzačního tělesa
- Vestavěná ekvitermní regulace
- Komunikace kotle a regulátoru pomocí protokolu OpenTherm+
- Možnost prostorové regulace
- Výkon kotle na vytápění = 2,8 ÷ 14,8 kW
- Výkon na ohřev TV = 14,8 kW
- Malé rozměry kotle 725 / 430 / 285 mm
- Třída NOx 5
- Ceníková cena od 28.900 Kč bez DPH
- Prodej od srpna 2018

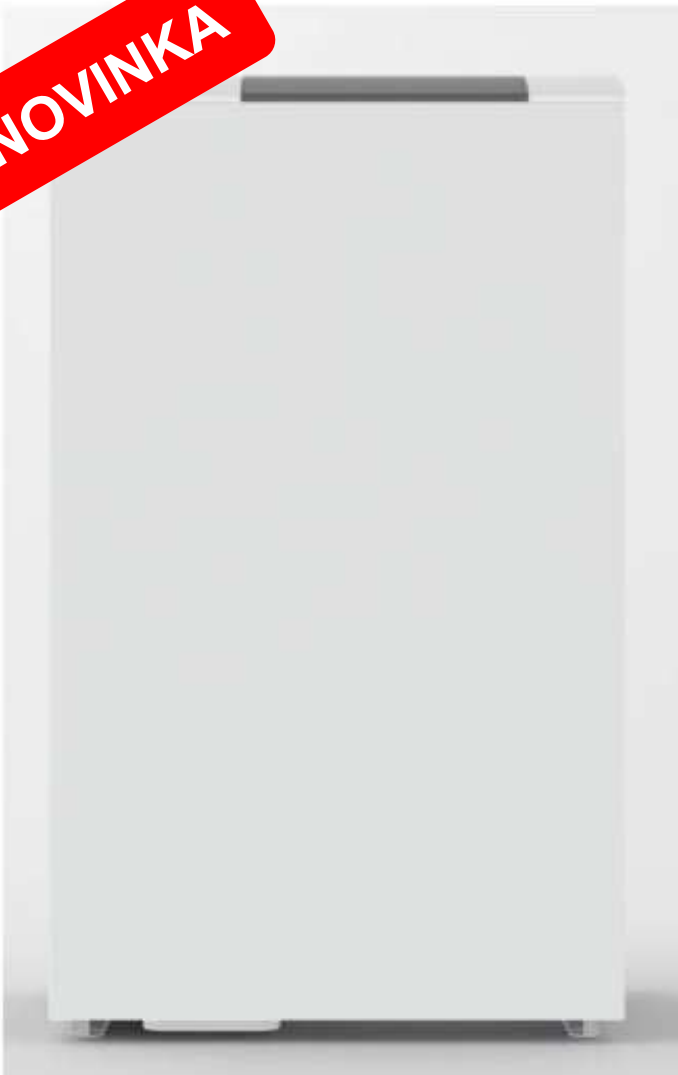
THERM 24 KDCN, KDZN, KDZN 5, KDN

- Ovládací panel kotle



Stacionární kondenzační kotel *OPTIMUM Condens*

NOVINKA

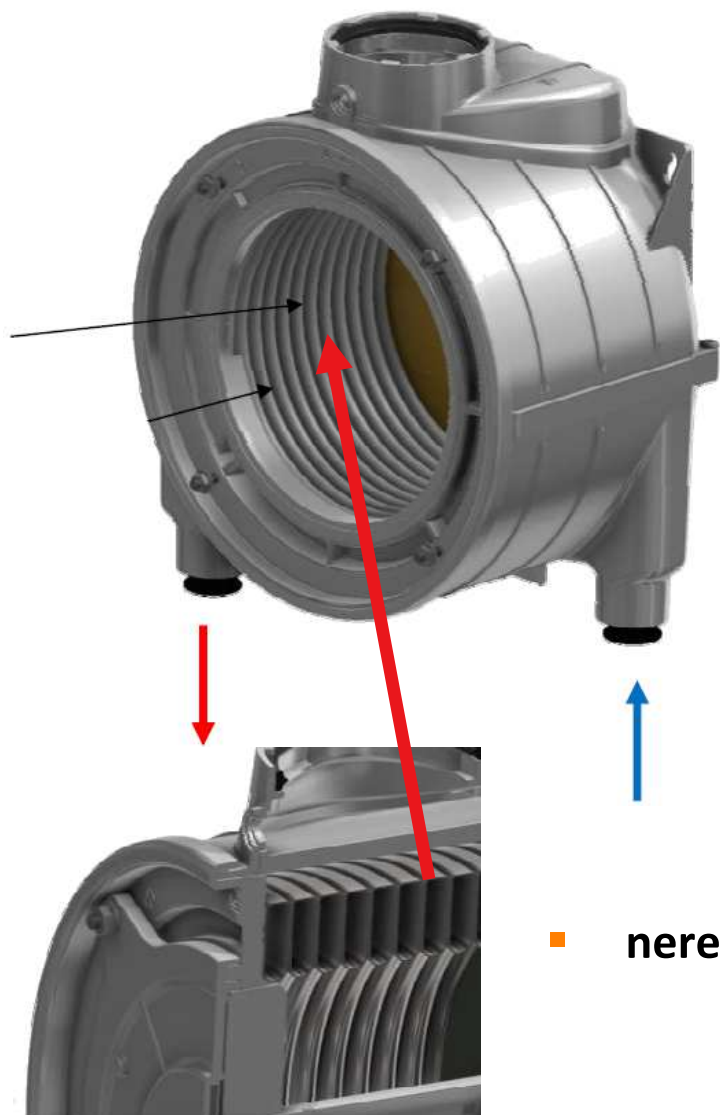


- **THERM 24 KDNS**
- Nerezový výměník kondenzačního tělesa
- Vestavěná ekvitermní regulace
- Komunikace kotle a regulátoru pomocí protokolu OpenTherm+
- Možnost prostorové regulace
- **Výkon kotle na vytápění = 4,9 ÷ 24 kW**
- **Výkon na ohřev TV = 24 kW**
- Malé rozměry kotle
- Třída NOx 5
- Ceníková cena od 33 tis. Kč bez DPH
- Prodej od srpna 2018

Novinky

Thermona®

THERM 24 KDCN, KDZN, KDZN 5, KDN



■ nerezový výměník



THERM 14 a 24

- Použité **kompaktní hydrobloky** s ohřevem teplé vody / bez ohřevu teplé vody

Verze KDCN



Verze KDZN,
KDZN 5



Verze KDN



SET kotel + zásobník

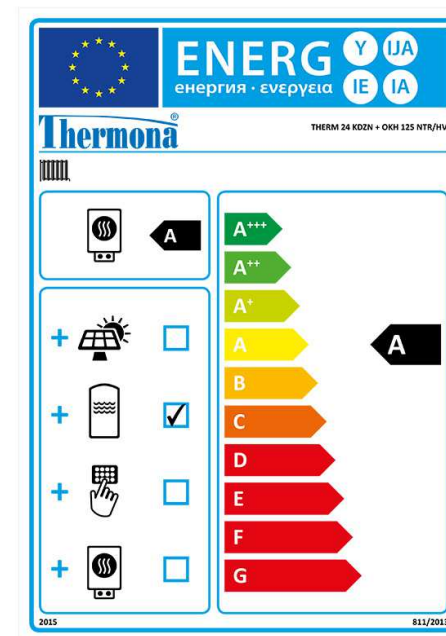
OPTIMUM Condens

Thermona®

Řada kondenzačních kotlů *OPTIMUM Condens*



- THERM 14 KDZN + OKH 100 NTR/HV
- THERM 14 KDZN + OKH 125 NTR/HV
- THERM 24 KDZN + OKH 100 NTR/HV
- THERM 24 KDZN + OKH 125 NTR/HV

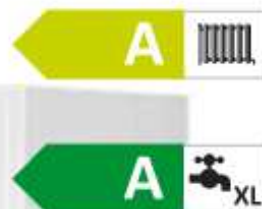




Řada kondenzačních kotlů

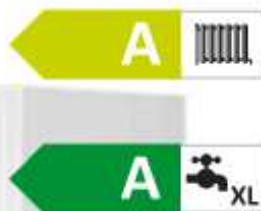
• PREMIUM *Condens*

NOVINKA



- Kondenzační kotle na zemní plyn a propan
- Nerezový výměník kondenzačního tělesa **SERMETA**
- Vývoj kotle ve spolupráci s **Bertelli & Partners**
- Plynový ventil umožňující širokou modulaci výkonu 1: 10
- Alternativa kondenzačního kotle s aktivním řízením a optimalizací spalování na základě ionizace
- S vestavěným zásobníkem 55 l nerez **THERM 25 KDZ 5**
- Hořák **BLUEJET** s dochlazovanou čelní stěnou
- Vestavěná ekvitermní regulace
- Komunikace kotle a regulátoru pomocí protokolu OpenTherm+
- Emisní třída NOx 6
- Tichý chod díky vícefázovému ventilátoru

Řada kondenzačních kotlů

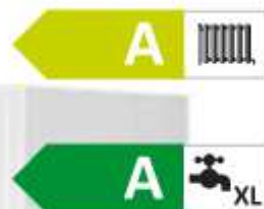
NOVINKA

• PREMIUM *Condens*

- Kondenzační kotel THERM 25 KD, KDZ, KDC
- S vestavěným zásobníkem 55 l nerez
- **THERM 25 KDZ 5**
- **Výkon kotle na vytápění 2,5 – 25 kW**
- Výkon 25 kW i na ohřev vody
- **Regulační poměr 1:10**
- Ceníková cena od 33.900 Kč
- Prodej od ledna 2018

Řada kondenzačních kotlů

NOVINKA



• PREMIUM *Condens*

- Kondenzační kotel THERM 18 KD, KDZ, KDC
- S vestavěným zásobníkem 55 l nerez
- **THERM 18 KDZ 5**
- **Výkon kotle na vytápění 1,8 – 18 kW**
- Výkon 18 kW i na ohřev vody
- **Regulační poměr 1:10**
- Ceníková cena od 33.900 Kč
- Prodej od ledna 2018

THERM 18 a 25

- Použité **kompaktní hydrobloky** s ohřevem teplé vody / bez ohřevu teplé vody

Verze KDC



Verze KDZ,
KDZ 5



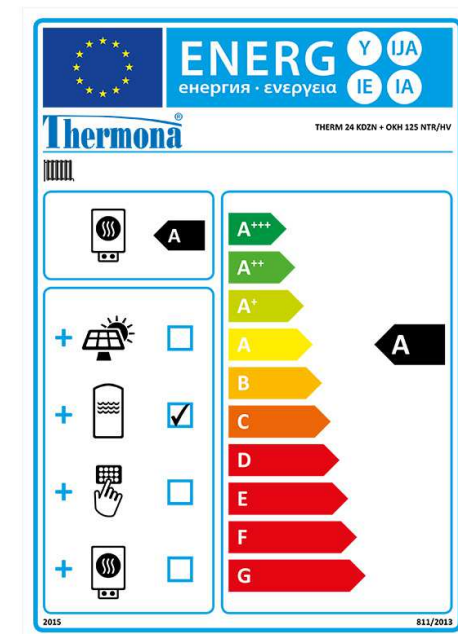
Verze KD



Řada kondenzačních kotlů



- **PREMIUM** *Condens*
 - THERM 18 KDZ + OKH 100 NTR/HV
 - THERM 18 KDZ + OKH 125 NTR/HV
 - THERM 25 KDZ + OKH 100 NTR/HV
 - THERM 25 KDZ + OKH 125 NTR/HV



Maximální délky odtahů spalin kondenzačních kotlů (m)

Typ kotle	ø 60/100		ø 80/125		2 x ø 80	ø 110/160		2 x ø 110
	H	V	H	V	H, V	H	V	H, V
THERM 14 KDN, KDZN, KDZN 5	6	6	11	11	11+11	-	-	-
THERM 18 KD, KDZ, KDZ 5	7	6	14	14	15+15	-	-	-
THERM 24 KDN, KDCN, KDZN	6	6	11	11	11+11	-	-	-
THERM 25 KD, KDC, KDZ, KDZ 5	7	6	14	14	15+15	-	-	-
THERM 28 KD.A, KDC.A, KDZ.A, KDZ5.A, KDZ10.A	3	2,7	14	14	12+12	-	-	-
THERM 45 KD.A	-	-	5*	5*	5+5	-	-	-
THERM 90 KD.A	-	-	-	-	-	9	8	10+10

Uložení odtahu spalin: **H** - horizontální **V** - vertikální

Dle **použití typu kolena** v systému odkouření je nutné počítat se **zkrácením maximální délky odtahu!**

Při použití 90° kolena o 0,75 m a 45° kolena o 0,50 m.

* Při prodloužení odtahu na 10 m je nutné počítat s **omezením max. výkonu kotle o 2 kW**, při prodloužení na 15 m o další 2 kW!

Rozdělení plynových atmosférických kotlů

Nástěnné plynové atmosférické kotle THERM

Tepelný výkon (kW)	S průtokovým ohřevem teplé vody	S připojením na externí zásobník TV	S integrovaným zásobníkem TV
5,0 - 14,0		THERM PRO 14 XZ.A	THERM PRO 14 KX.A (55 l, nerez)
8,0 - 20,0	THERM 20 CXE.AA	THERM 20 LXZE.A	THERM 20 LXZE.A 5 (55 l, nerez)
12,0 - 28,0	THERM 28 CXE.AA	THERM 28 LXZE.A	

Řada atmosférických kotlů THERM 20, 28 CXE.AA



- Průtokový ohřev TV v sekundárním deskovém výměníku
- **Energeticky úsporné čerpadlo**
- Vodou chlazený nízkoemisní hořák
- Jednoduché a intuitivní ovládání
- **Plynulá regulace výkonu kotle**
- Možnost regulace podle prostorové nebo venkovní teploty - **ekvitermní regulace**
- **Vysoká účinnost a nízká spotřeba plynu**
- Možnost řízení pokojovým termostatem či inteligentním pokojovým regulátorem pomocí **komunikace OpenTherm+**

Kondenzační kotel THERM 90 KD.A



- **Mikroprocesorová řídicí automatika HDIMS**
- Nerezové kondenzační těleso
- Možnost regulace podle prostorové nebo venkovní teploty - **ekvitermní regulace**
- **Vysoká účinnost** s využitím principu kondenzace vodních par ze spalin
- Komunikace kotle a regulátoru pomocí systému OpenTherm+
- Zobrazení parametrů pomocí LCD displeje
- Vhodná kombinace se systémem podlahového vytápění
- **Spolehlivost a dlouhá životnost**
- **Možnost zapojení kotlů do kaskády za účelem zvýšení tepelného výkonu**

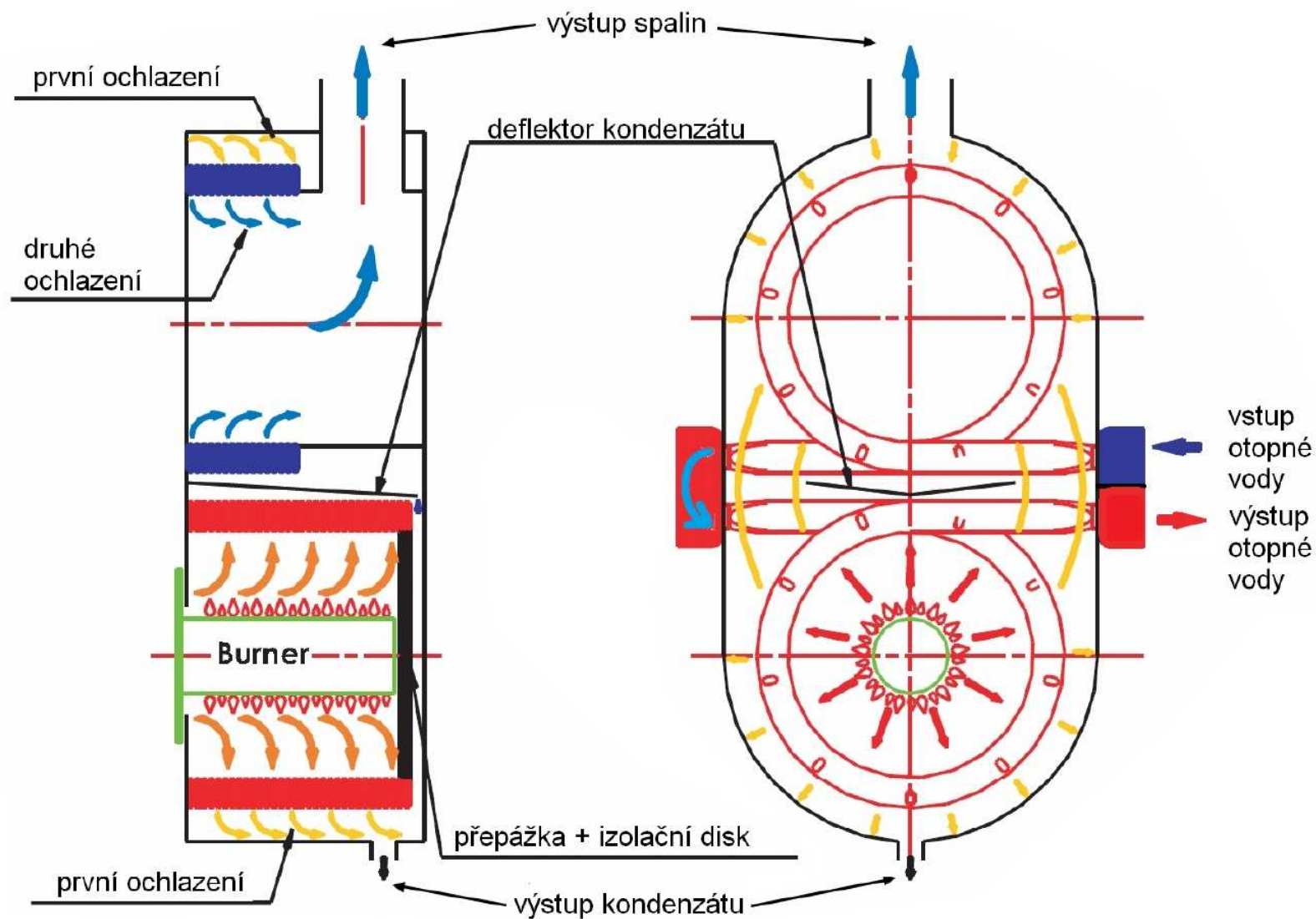
Kondenzační kotel THERM 90 KD.A



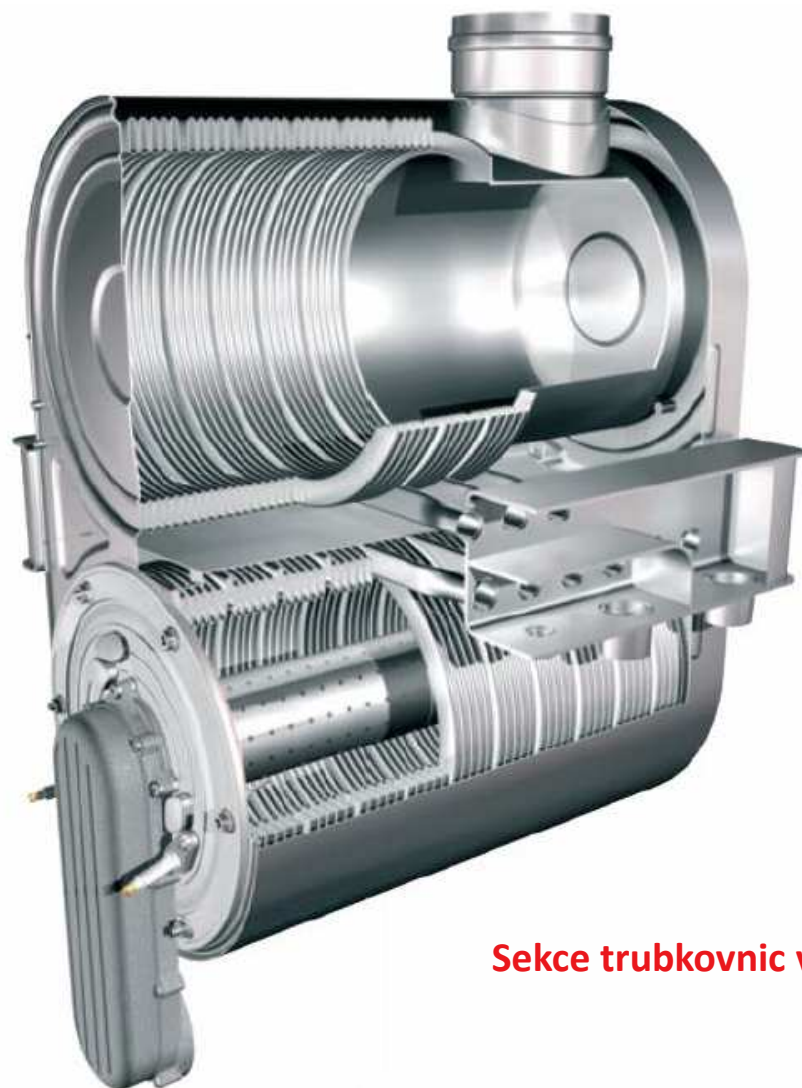
- řídicí automatika **HDIMS 20-TH20**
- **kompaktní rozměry**
- energeticky **úsporné čerpadlo**
- využití v kaskádových kotelnách
- **WILO Stratos PARA 25/1-8**



Kondenzační těleso - 90 KD.A - princip činnosti



Kondenzační těleso - 90 KD.A



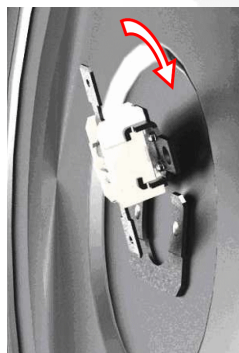
- nerezová ocel
- 2 komory
- 16 sekcí nerezových trubkovnic (10 + 6)

Sekce trubkovnic výměníku



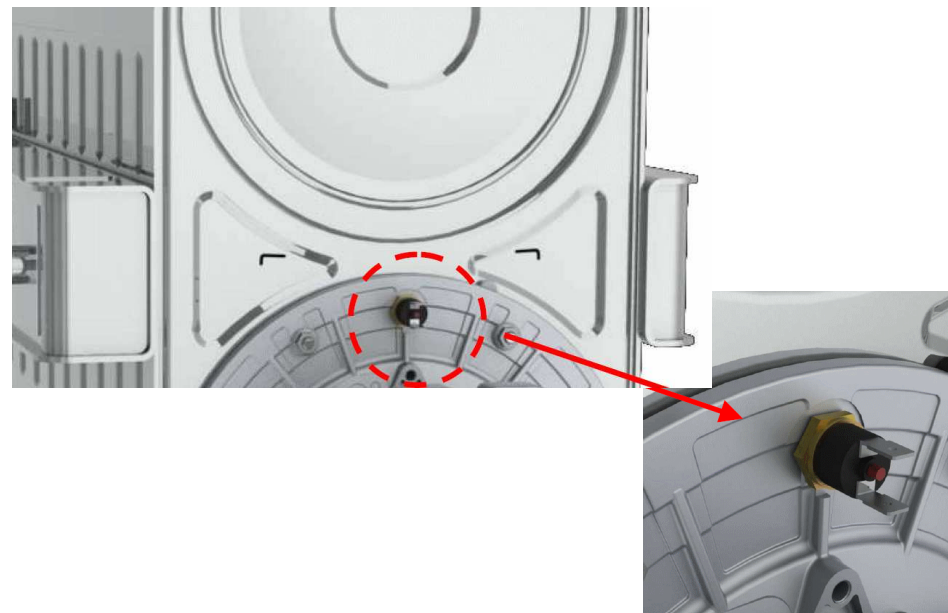
Kondenzační těleso - 90 KD.A - zabezpečení

1



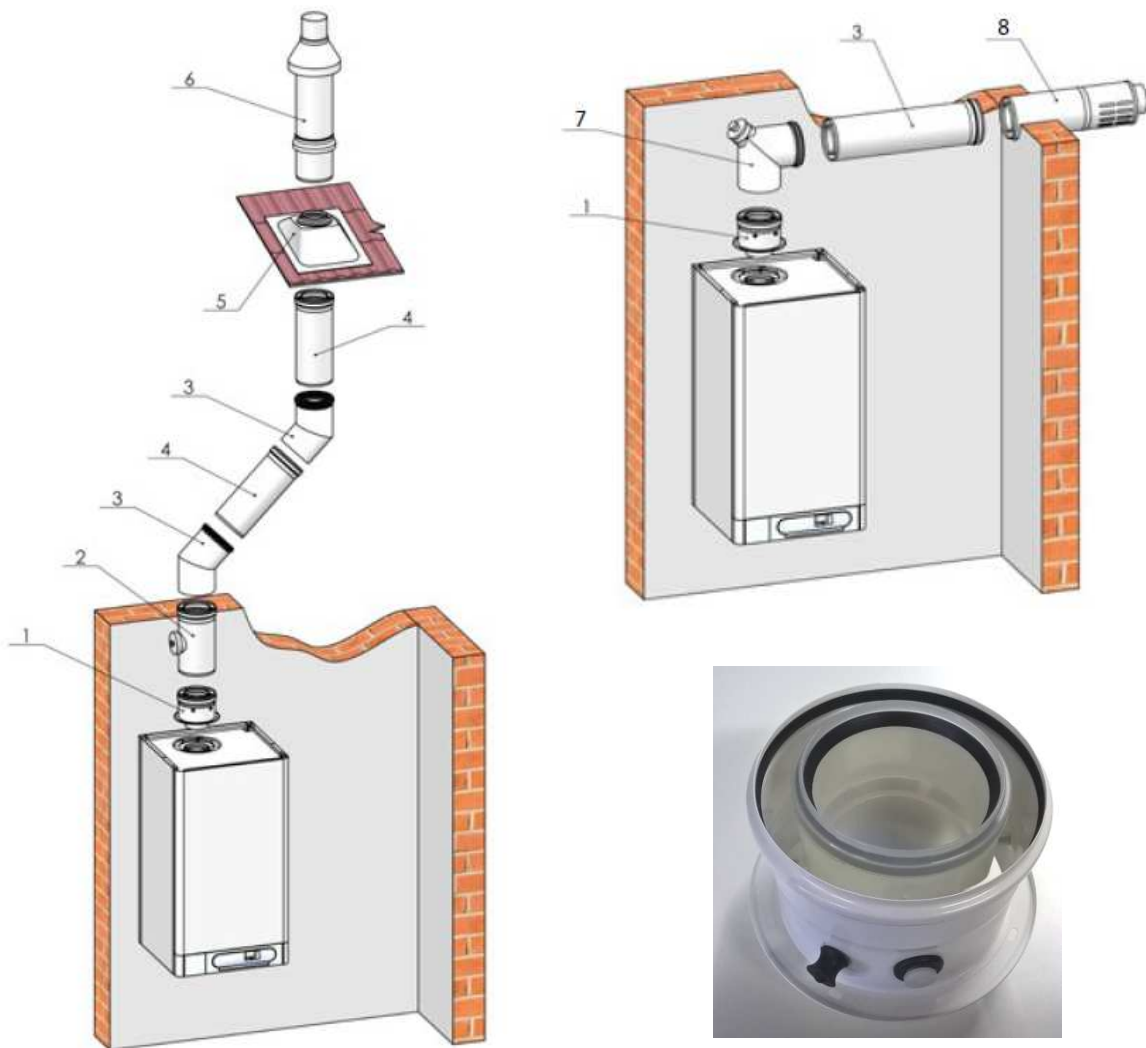
Termopojistka kondenzačního tělesa
Reakční teplota 318 °C

2



Limitní termostat hořákové stěny
Reakční teplota 260 °C
Manuální reset!

Odkouření - 90 KD.A - Ø110/160

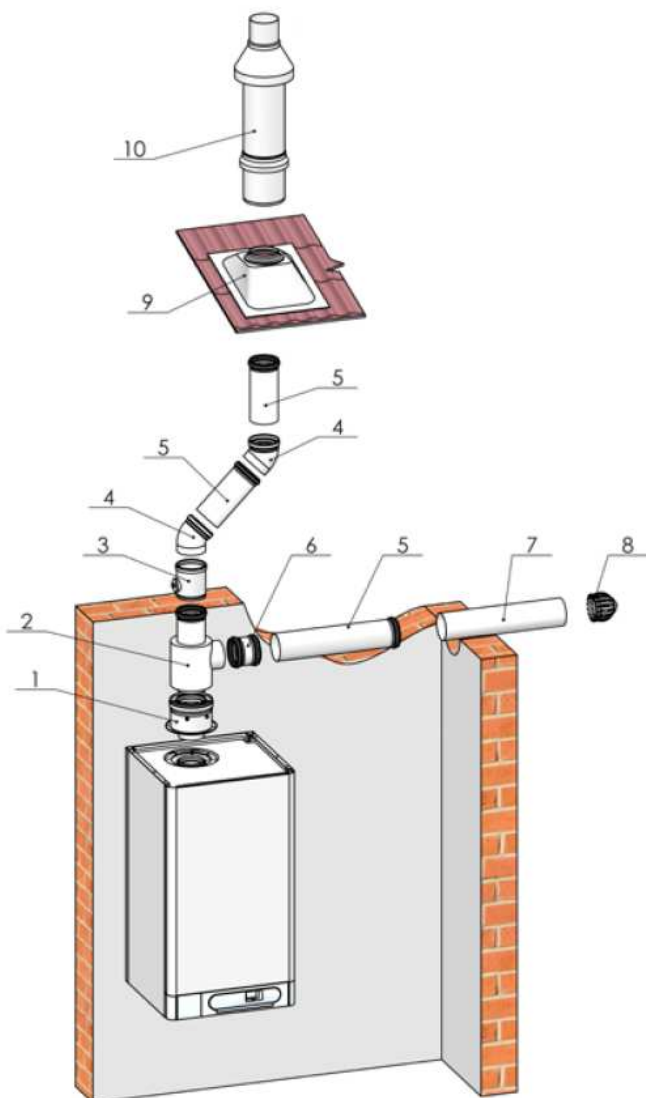


Příruba 43707

- **maximální délky**
- **horizontálně = 9 m**
- **vertikálně = 8 m**

	Název položky	Obj. č.	
1	Příruba na kotel	43707	
2	Revizní T-kus ø 110/160 mm s odtokem kondenzátu	43710	
3	Koleno souosé ø 110/160 mm, 45°	43701	
4	Trubka souosá prodlužovací ø 110/160 mm	0,5 m	43713
		1,0 m	43703
5	Střešní průchodka 25-45°	43715	
6	Střešní komínek vertik. ø 110/160 mm	43714	
7	Revizní koleno ø 110/160 mm, 87°	43709	
8	Výdušná trubka ø 110/160 mm, do zdi	43706	
	Vsuvka ø 110/160 mm s odvodem kondenzátu	43711	
	Koleno souosé ø 110/160 mm, 87°	43704	

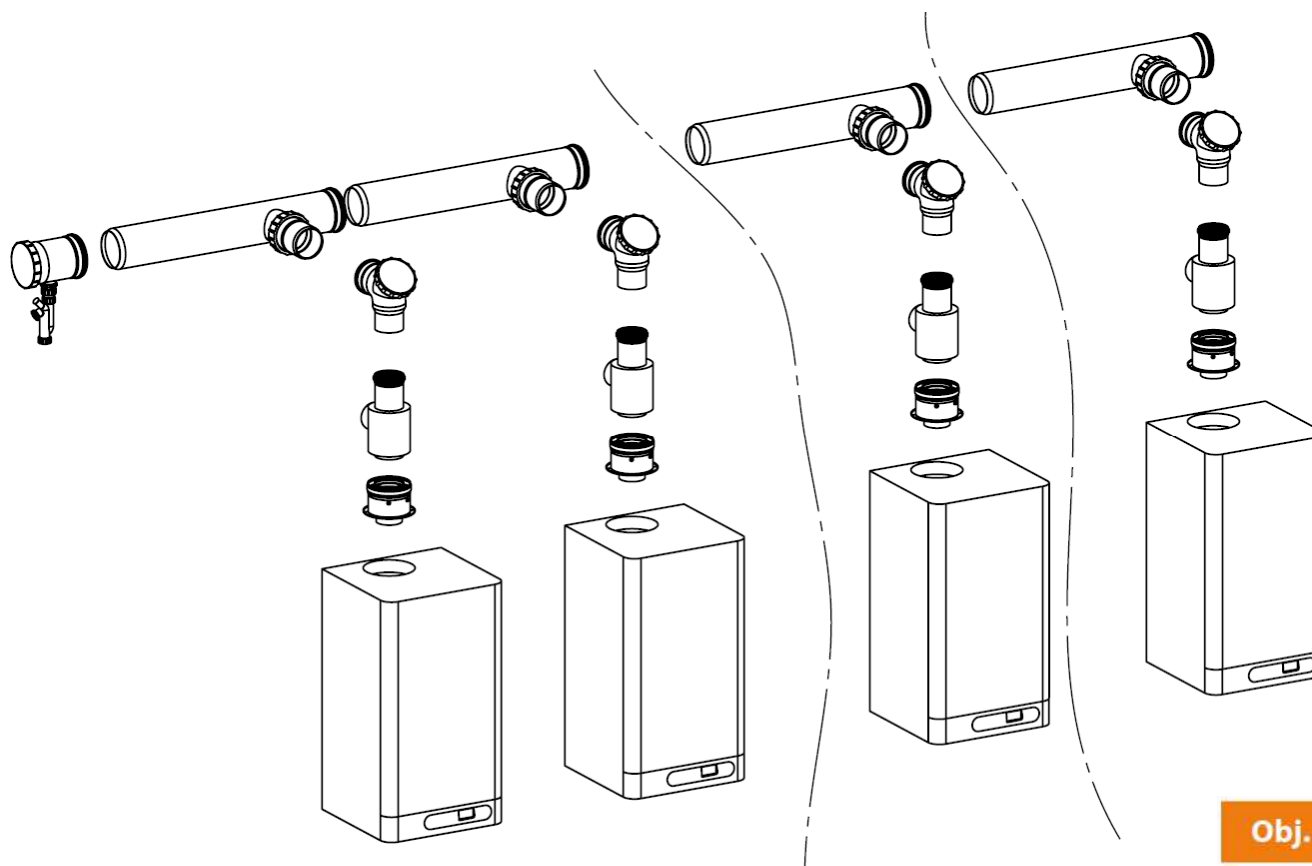
Odkouření - 90 KD.A - 2x110 mm



Název položky		Obj. č.	
1	Příruba na kotel	43707	
2	Rozdělovač z \varnothing 110/160 mm na 2x \varnothing 110 mm	43712	
3	Revizní T-kus \varnothing 110 mm	43719	
4	Koleno \varnothing 110, 45°	43716	
5	Trubka prodlužovací \varnothing 110 mm	0,5 m	43722
		1,0 m	43721
6	Redukce \varnothing 110 mm, hrdlo-hrdlo (pro sání)	43723	
7	Ukončovací trubka bez hrdla \varnothing 110 mm (sání), 0,5 m	43724	
8	Ochranný košíček sání	43725	
9	Střešní průchodka 25-45°	43715	
10	Střešní komínek vertik. \varnothing 110/160 mm	43714	
	Koleno \varnothing 110, 87°	43717	
	Revizní koleno \varnothing 110 mm, 87°	43718	
	Vsuvka \varnothing 110 mm s odvodem kondenzátu	43720	
	Výdušná trubka \varnothing 110/160 mm, do zdi	43706	

- **maximální délky**
- **horizontálně = 2x10 m**
- **vertikálně = 2x10 m**

Společné odkouření - kaskáda 90 KD.A



- **Oboustranné použití -
vyústění na levou i
pravou stranu**

Obj. č.	Název položky
43763	Sada pro 2 kotle 90 KD.A, \varnothing 160 mm
43764	Sada pro 3 kotle 90 KD.A, \varnothing 200 mm
43765	Rozšíření o další kotel 90 KD.A, \varnothing 200 mm

Rozdělení elektrických kotlů

Nástěnné elektrokotle THERM					
Tepelný výkon (kW)	Pro topení i s možností připojení na externí zásobník	Tepelný výkon (kW)	Pro topení i s možností připojení na externí zásobník	Tepelný výkon (kW)	Pro topení i s možností připojení na externí zásobník
Ekonomická řada		Standardní řada		S dotykovým displejem	
2,5 - 7,5	THERM ELN 8	2,5 - 7,5	THERM EL 8	0,5 - 4,5	THERM EL 5
5,0 - 15,0	THERM ELN 15	2,5 - 15,0	THERM EL 15	1,0 - 9,0	THERM EL 9
		2,5 - 22,5	THERM EL 23	1,5 - 13,5	THERM EL 14
		5,0 - 30,0	THERM EL 30		
		5,0 - 37,5	THERM EL 38		
		5,0 - 45,0	THERM EL 45		

Typy elektrokotlů THERM

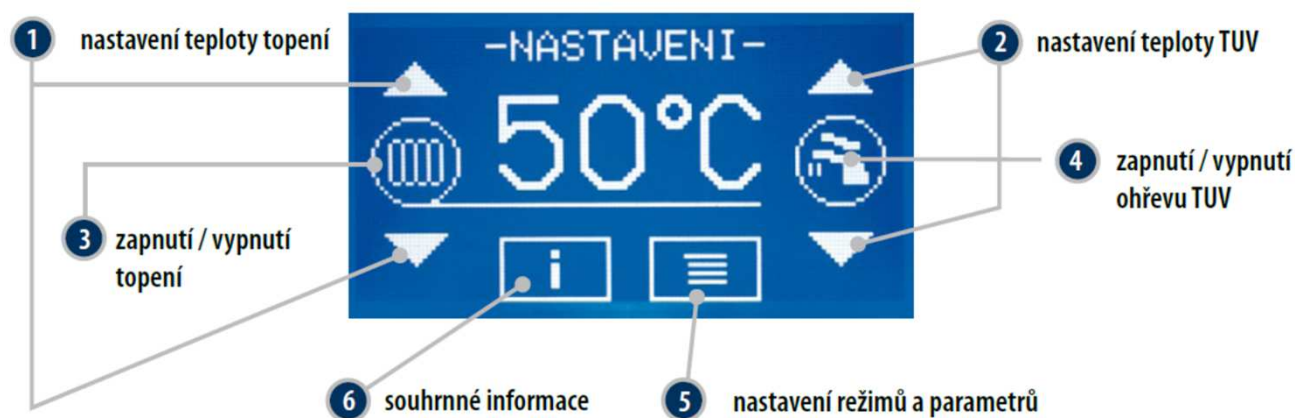
- THERM EL 8 - 7,5 kW
- THERM EL 15 - 15,0 kW
- THERM EL 23 - 22,5 kW
- THERM EL 30 - 30,0 kW
- THERM EL 38 - 37,5 kW
- THERM EL 45 - 45,0 kW

- THERM EL 5 - 4,5 kW
- THERM EL 9 - 9,0 kW
- THERM EL 14 - 13,5 kW

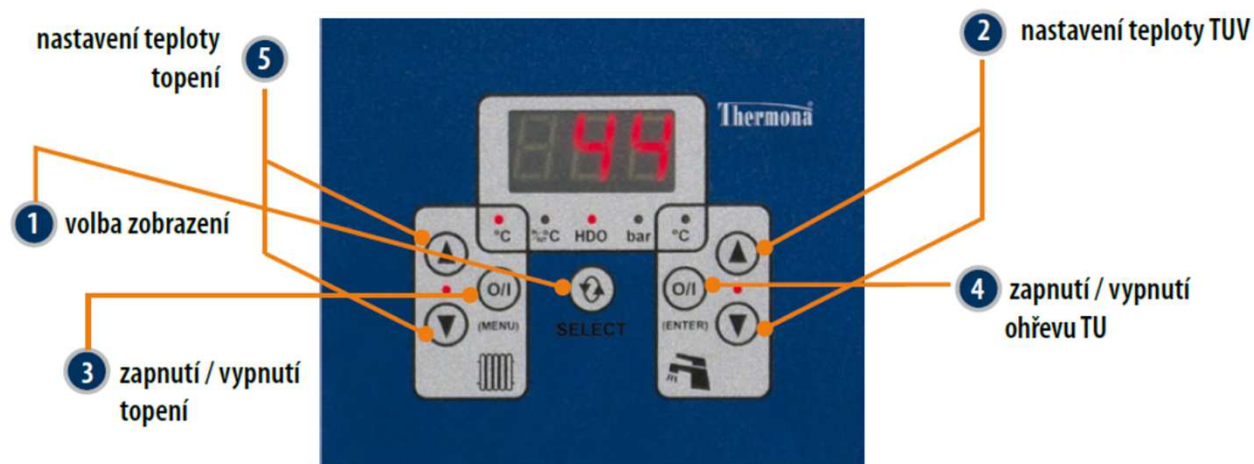


Ovládací panely elektrokotlů

- Dotykový displej (THERM EL 5, 9, 14)



- Ovládací panel (THERM EL 8, 15, 23, 30, 38, 45)



Typy elektrokotlů THERM

- **THERM ELN 8** - 7,5 kW
- **THERM ELN 15** - 15 kW
- **Zjednodušený typ** (ekonomická varianta)
- Regulace po 2,5 a 5 kW
- Řízení signálem 0-10 V
- Malé rozměry kotle
- **Možnost ohřevu vody v zásobníku** po doplnění trojcestného ventilu a interface
- Komunikace HDO pro dálkové spínání





Obchodní politika

Provizní systém / Objednávkový systém

- V začátcích od 90-tých let prodej víceméně nesystémový – díry na trhu
- Plynofikace – boooooom – mohl prodávat každý
- Postupné vytvoření obchodní sítě odborných velkoobchodů
- **Odborný velkoobchod = obchod pro odborníky**
- 3-stupňový systém prodeje **výrobce – velkoobchod – montážní firma**
- Tlak na cenu (spíše rabaty) ze strany odběratelů (VO, MF)
- Konkurenční prostředí na velkoobchodním trhu
- Rabaty a slevy i pro nové **cizorodé prvky** (e-shop, konečný zákazník)
- Privátní značky velkoobchodů

Změna obchodní politiky – provizní systém



Co je nutné k registraci ?

- Uzavření jednoduché smlouvy o technické podpoře, která řeší vztah Thermony a MF
- **Živnostenský list na montáže, interní školení**
- Podporuje legální prodej, potlačuje šedou ekonomiku
- Výši a výplatu provize za montáž příp. uvedení do provozu
- **Kotel má unikátní výrobní číslo**, které prokazuje původ
- VČ umožňuje přidělit provizi za montáž
- Můžeme sledovat cestu kotle přes **VO, MF, až ke konečnému uživateli a UDP** – precizní informační systém



UŽIVATEL:

Milan Kubiček

Odhlásit

FIRMA:

Název

Odhlášení zákazníka

STAV PROVIZNÍHO KONTA:

31 074 Kč bez DPH

KATALOG ND

NÁHRADNÍ DÍLY

▶ KOTLE

▶ KASKÁDOVÉ KOTELNY

▶ ZÁSOBNÍKY teplé vody

▶ REGULACE

▶ ODTAHY spalin

FILTRY a SEPARÁTORY

CHEMIE a úprava systému

Pracovní pomůcky

AKCE

DOPORUČUJEME

NOVINKY

DOPRODEJ

NEJPRODÁVANĚJŠÍ

Doprava ZDARMA po celé ČR

- + pro objednávky nad 3.000,- Kč *
- + platí na veškerý sortiment
- + nové způsoby dopravy

* Platí při objednávce v hodnotě 3.000,- Kč bez DPH a více



NOVINKY

THERM 14 KDN

Kondenzační kotel osvědčené technologie, tepelný výkon 3,2 ÷ 14,8 kW, určený pro topení a spalování zemního...

Kód: 10101

Skladová dostupnost: **Skladem**

23 120,00 Kč

bez DPH / ks

1

KOUPIŤ

THERM 14 KDZN + OKH 125
NTR/HV

THERM 14 KDZN

Kompaktní kondenzační kotel, tepelný výkon na topení 3,2 ÷ 14,8 kW, určený pro topení a ohřev TV v externím zásob...

Kód: 10102

Skladová dostupnost: **Skladem**

23 920,00 Kč

bez DPH / ks

1

KOUPIŤ

THERM 14 KDZN 5

THERM 14 KDZN + OKH 100 NTR/HV

Sestava kondenzačního setu obsahuje kotel THERM 14 KDZN a externí zásobník OKH 100 NTR/HV. Set ne...

Kód: 10102/100

Skladová dostupnost: **Na dotaz**

30 320,00 Kč

bez DPH / ks

1

KOUPIŤ

THERM 18 KD

Plynové kotle budoucnost - výzvy

- **Nedostatek odborníků na montáž a servis**
- **Dostupnost paliva zemní plyn (odkud) politika (boj velmocí)**
- **Dotační politika**
- **Legislativa**
- **Vývoj materiálů a regulací**



Děkuji za pozornost



Milan Kubíček

obchodní ředitel



+420 724 774 055



kubicek@thermona.cz



www.thermona.cz

Provizní systém

- *Zaručuje zisk montážní firmě za namontovaný kotel formou provize*
- *Zajišťuje informovanost výrobce o namontovaném a spuštěném zařízení*
- *Hlášení montáže a spuštění kotle pomocí jednoduchého systému zasíláním SMS*
- *Jednoduchý sofistikovaný systém, který zvládne každý*
- *Podporuje legálně podnikající firmy*

Provizní systém - výsledky

- *Zaveden od 1.4.2013*
- *Registrováno bylo přes 1000 firem*
- *Aktivních firem (fakturovalo) 650 firem*
- *Zapojili se jak montážní, tak servisní firmy*
- *Vyplaceno bylo v roce 2013 přes 9 mil. Kč*
- *Za rok 2014 nárůst vyplacených provizí na 13 mil. Kč, za rok 2018 více než 18 mil. Kč*

Jak systém funguje ?

- *Namontujete kotel zákazníkovi*
- *Pošlete SMS ve tvaru Tvar SMS zprávy:
TMmezeraVÝROBNÍČÍSLOKOTLE
(např. **TM 01401012 při výrobním č. 0140/10/12**) na tel. č.
702 03 03 03*
- *Vaše zpráva je zapsána do našeho IS a automaticky bude připsána provize na vaše konto*
- *Budete zpětně informováni o správnosti SMS*

Co je nutné k registraci ?

- *Uzavření jednoduché smlouvy o technické podpoře, která řeší*
- *vztah Thermony a MF, výši a výplatu provize za montáž*
- *Registraci tel. čísla, ze kterého je možné poslat SMS*
- *Je možné zaregistrovat i více tel. čísel*
- *Jedno tel. číslo jako administrátorské*

Výplata provizí

- ***Čtvrtletní frekvence výplat provizí***
- ***Provize fakturována montážní firmou na základě provizního listu od Thermony, který bude tvořit přílohu faktury***
- ***O výši konta je možné informovat kdykoliv pomocí SMS (ve tvaru „konto“ 702 03 03 03)***
- ***Na jedné faktuře mohou být provize za montáž i uvedení provozu***

Obchodní politika 2019

- ***Od 1.4.2018 zvýšení cen některých kond. kotlů o 1 000 Kč brutto (2-3%)***
- ***Od 1.4.2017 na všechny kotle z Ceníku kotlů provize za montáž 10 % z ceníkové ceny***
- ***Nově množstevní bonus + 3 % za 4 a více namontovaných kotlů za 1 čtvrtletí***
- ***Registrace uvedení do provozu 3 %***

Objednávkový systém

- ***Uzavřený objednávkový systém přes internet***
- ***Nutná registrace !!!***
- ***<https://shop.thermona.cz/>***
- ***Dříve prodej náhradních dílů (nutné číslo průkazky)***
- ***Dnes kompletní sortiment Thermona vč. kotlů***
- ***Dvě úrovně – servisní technik přístup do ND i ostatního zboží, MF pouze do kotlů a příslušenství***
- ***Propojení s provizním systémem – vidíte konto, zaregistrované kotle i jiné doklady***
- ***Usnadní práci nám i vám***



UŽIVATEL:

Milan Kubiček

Odhlásit

FIRMA:

Název

Odhlášení zákazníka

STAV PROVIZNÍHO KONTA:

31 074 Kč bez DPH

KATALOG ND

NÁHRADNÍ DÍLY

KOTLE

KASKÁDOVÉ KOTELNY

ZÁSOBNÍKY teplé vody

REGULACE

ODTAHY spalin

FILTRY a SEPARÁTORY

CHEMIE a úprava systému

Pracovní pomůcky

AKCE

DOPORUČUJEME

NOVINKY

DOPRODEJ

NEJPRODÁVANĚJŠÍ

Doprava ZDARMA po celé ČR

- + pro objednávky nad 3.000,- Kč *
- + platí na veškerý sortiment
- + nové způsoby dopravy

* Platí při objednávce v hodnotě 3.000,- Kč bez DPH a více

Balík Na poštu

Balík Do ruky

EPPL SPRINT Paletová přeprava

EPPL PROFESSIONAL PARCEL LOGISTIC Balíková přeprava

EPPL PARCELSHOP Výdejní místa PPL

NOVINKY

THERM 14 KDN

Kondenzační kotel osvědčené technologie, tepelný výkon 3,2 + 14,8 kW, určený pro topení a spalování zemního...

Kód: 10101



Skladová dostupnost: Skladem

23 120,00 Kč

bez DPH / ks

1

KOUPIŤ

THERM 14 KDZN + OKH 125 NTR/HV

THERM 14 KDZN

Kompaktní kondenzační kotel, tepelný výkon na topení 3,2 + 14,8 kW, určený pro topení a ohřev TV v externím zásob...

Kód: 10102



Skladová dostupnost: Skladem

23 920,00 Kč

bez DPH / ks

1

KOUPIŤ

THERM 14 KDZN 5

THERM 14 KDZN + OKH 100 NTR/HV

Sestava kondenzačního setu obsahuje kotel THERM 14 KDZN a externí zásobník OKH 100 NTR/HV. Set ne...

Kód: 10102/100



Skladová dostupnost: Na dotaz

30 320,00 Kč

bez DPH / ks

1

KOUPIŤ

THERM 18 KD



UŽIVATEL:

Milan Kubiček

Odhlásit

FIRMA:

Název

Odhlášení zákazníka

STAV PROVIZNÍHO KONTA:

31 074 Kč bez DPH

KATALOG ND

NÁHRADNÍ DÍLY

▶ KOTLE

▶ KASKÁDOVÉ KOTELNY

▶ ZÁSOBNÍKY teplé vody

▶ REGULACE

▶ ODTAHY spalin

FILTRY a SEPARÁTORY

CHEMIE a úprava systému

Pracovní pomůcky

AKCE

DOPORUČUJEME

NOVINKY

DOPRODEJ

NEJPRODÁVANĚJŠÍ

Registrovat kotel

Pomocí následujícího formuláře můžete registrovat kotle do Provizního systému. Registrace kotle prostřednictvím tohoto formuláře **plně nahradí SMS registraci!**

1. Zvolte prováděnou činnost

- Montáž kotle - "TM"
- Spuštění kotle - "TS"

2. Vložte výrobní číslo kotle

Výrobní číslo:

Pozn.: Výrobní číslo můžete zadávat ve tvaru **bez lomítek i s lomítky**. Uznán bude tvar výrobního čísla 1234/12/11 i tvar 12341211

REGISTROVAT

Kotle vyrobené po 1.1.2019 mají nový tvar výrobního čísla

Např. 010900919Z

UŽIVATEL:
Michal Rezanina

FIRMA:
Testfirma

STAV PROVIZNÍHO KONTA:
2 990 Kč bez DPH

Provizní systém THERMONA

REGISTRACE KOTLŮ

Datum (od / do)

KATALOG ND

NÁHRADNÍ DÍLY

▲ KOTLE

▲ KASKÁDOVÉ KOTELNY

▲ ZÁSOBNÍKY teplé vody

▲ REGULACE

▲ ODTAHY spalin

FILTRY a SEPARÁTORY

CHEMIE a úprava systému

Pracovní pomůcky

AKCE

DOPORUČUJEME

NOVINKY

DOPRODEJ

NEJPRODÁVANĚJŠÍ

Katalog ND

Provizní systém

Návod a informace

Přehled registrací

Podklady pro fakturaci

Zobrazit registrace

REGISTRACE KOTLŮ - VÝPIS

STAV	SKLAD. ČÍSLO	VÝROBNÍ ČÍSLO	NÁZEV SORTIMENTU	DATUM	PROVIZE	VYÚČT.	TECHNIK
↑ ↓	↑ ↓	↑ ↓	↑ ↓	↑ ↓			
Spuštění	1039.9	1063/11/17	THERM 20 LXZE A	27.2.2018	687	NE	Řezanina
Montáž	1039.9	1063/11/17	THERM 20 LXZE A	27.2.2018	2 290	NE	Řezanina
Montáž	1091	1113/11/17	THERM 24 KDCN	7.1.2018	2 990	NE	Řezanina
Spuštění	1091	1113/11/17	THERM 24 KDCN	7.1.2018	897	NE	Řezanina
Spuštění	1068.7	1094/11/17	THERM 17 KDZ5.A	5.1.2018	1 347	NE	Řezanina
Spuštění	1091	0125/12/17	THERM 24 KDCN	16.12.2017	897	NE	Řezanina
Montáž	1091	0125/12/17	THERM 24 KDCN	16.12.2017	3 887	ANO	Řezanina
Spuštění	1011.8	8182/07/15	THERM 20 TCX A	15.12.2017	627	ANO	Řezanina
Spuštění	1067.7	0141/11/17	THERM 17 KDZ A	9.12.2017	1 017	ANO	Řezanina
Montáž	1067.7	0141/11/17	THERM 17 KDZ A	9.12.2017	4 407	ANO	Řezanina
Montáž	1091	0475/10/17	THERM 24 KDCN	7.12.2017	3 887	ANO	Řezanina
Spuštění	1091	0475/10/17	THERM 24 KDCN	7.12.2017	897	ANO	Řezanina
Spuštění	1091	0636/11/17	THERM 24 KDCN	4.12.2017	897	ANO	Řezanina
Montáž	1091	0636/11/17	THERM 24 KDCN	4.12.2017	3 887	ANO	Řezanina
Spuštění	1048.8	7346/07/15	THERM DUO 50 FTA	18.11.2017	1 257	ANO	Řezanina
Spuštění	1040.8	7307/07/15	THERM 20 TLXE A	26.10.2017	627	ANO	Řezanina
Spuštění	1058.7	0211/09/17	THERM 28 KDZ5.A	16.10.2017	1 407	ANO	Řezanina
Montáž	1058.7	0211/09/17	THERM 28 KDZ5.A	16.10.2017	6 097	ANO	Řezanina

Ošetřete topný systém spolehlivě

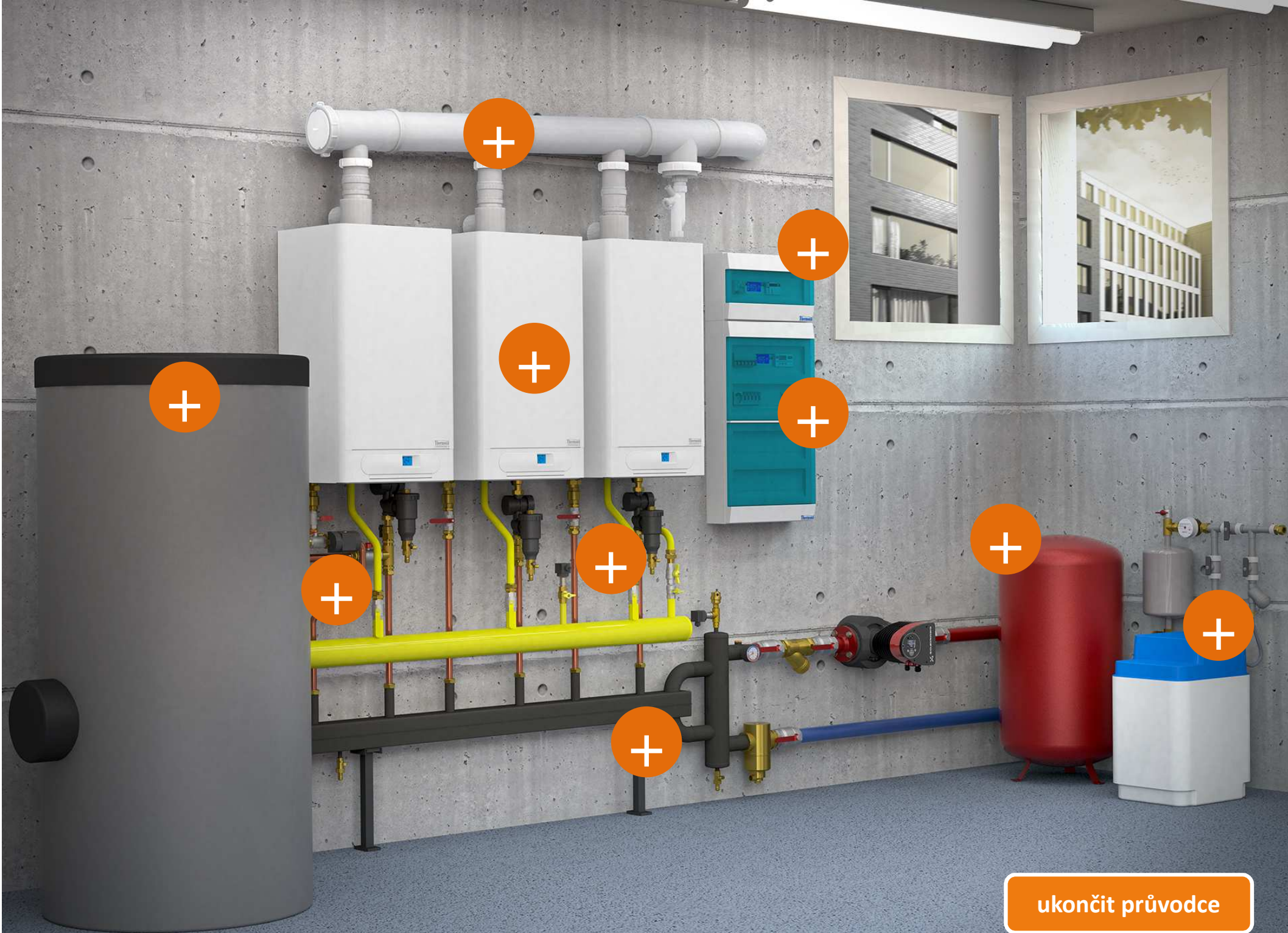
Čistící a ochranné přípravky pro topné okruhy

ČISTÍCÍ chemie



Interaktivní průvodce kaskádovou kotelnou

Technologie / Výhodnost / Návratnost



ukončit průvodce



Kotle používané v domovních kotelnách



- doporučujeme kondenzační kotle **THERM 45 KD.A** a **THERM 90 KD.A**
- možné je zapojit všechny kotle THERM, vyjma kotlů s průtokovým ohřevem
- kotelny je možné sestavit i z **elektrických kotlů**, vyjma řady elektrokotlů ELN
- zajímavostí může být tzv. **hybridní kotelna** složená z plynových i elektrických kotlů



Odkouření kaskády kotlů



Možno řešit dvěma způsoby:

- **SDRUŽENÝ ODTAH**
spaliny od všech kotlů v kaskádě jsou vedeny **společnou kouřovou cestou**. Sdruženou cestou je možné řešit i přívod spalovacího vzduchu
- **SAMOSTATNÝ ODTAH**
každý kotel v kaskádě má **samostatný koaxiální odtah**. Alternativou samostatného kouřovodu jsou oddělené systémy.



Kaskádový regulátor THERM TKR



- využívá se pro řízení kotle či kaskádové kotelny nadřazeným regulačním systémem
- zpracovává požadavky regulátoru a naopak předává informace o aktuálních provozních stavech
- bezproblémová komunikace pro plynové i elektrické kotelny



Obecné

THERM VPT

TRONIC

Jednozónové



Rozvaděč regulace, kotelny a větví

Nejdůmyslnějším a často opomíjeným komponentem kotelny je samotná regulace kotelny. Vždy v závislosti na očekávání a předpokládaných funkcích umíme nabídnout optimální model regulátoru.

Pro jednodušší domovní instalace s jedním topným okruhem jsou určeny **jednozónové regulátory**.

Pro řízení topné soustavy **až čtyř směšovaných větví** (nebo jen čerpadlových) s kotlem nebo kaskádou kotlů je určen regulátor **THERM VPT**.

Pro průmyslové a jiné sofistikované systémy s **libovolným počtem topných větví** přinášíme systém řízení **TRONIC**. Jedná se o volně programovatelný regulátor se širokou škálou modifikací.



THERM VPT

TRONIC 2032EX

PT 59 X

Obecné

THERM VPT

TRONIC

Jednozónové



Vícezónový regulátor THERM VPT

Regulátor THERM VPT je určený **pro řízení až čtyř větví** topné soustavy s kotlem nebo kaskádou kotlů. Systém počítá i s případným rozšířením o **modul zabezpečení - THERM VPTPSK**, a o **modul s automatickým doplňováním topného systému -THERM VPTADS**.

- ✓ ovládání až 4 topných okruhů
- ✓ řízení zón samostatnými pokojovými jednotkami
- ✓ ekvitermní regulace
- ✓ dálková správa - GSM, LAN, WiFi

- ✓ rozšiřitelný modul zabezpečení
 - THERM VPTPSK
- ✓ rozšiřitelný modul dopouštění
 - THERM VPTADS



Obecné

THERM VPT

TRONIC

Jednozónové



Vícezónový regulátor TRONIC

Tento systém je variantou kompletního systému měření a regulace kotelny. **Volně programovatelný TRONIC 2032EX** je určen pro průmyslové a jiné velké topné systémy, kde díky individualizaci umožňuje svoji implementaci. Doporučujeme volit v případě systému s **více jak čtyřmi topnými okruhy**.

- ✓ řízení libovolného počtu větví
- ✓ řešení pro průmyslové aplikace
- ✓ volně programovatelný
- ✓ ekvitermní regulace

- ✓ dálková správa - GSM, LAN



Obecné

THERM VPT

TRONIC

Jednozónové



Jednozónové regulátory

Jednozónový regulátor je vhodné použít v situacích, kdy je řízen **jeden topný okruh** bez směšovacího ventilu. Při této volbě obstarává všechny výpočty požadované teploty topného systému nadřazený regulátor.

Regulátor CR 04

- ✓ programovatelný regulátor
- ✓ ekvitermní regulace
- ✓ nastavení týdenního programu

Regulátor PT 59

- ✓ programovatelný regulátor
- ✓ ekvitermní regulace
- ✓ nastavení týdenního programu

Regulátor PT 59 X

- ✓ programovatelný regulátor
- ✓ ekvitermní regulace
- ✓ nastavení týdenního programu
- ✓ modul GST 1 pro GSM komunikaci
- ✓ modul MS2 pro signalizaci poruch



Trojcestný ventil pro ohřev teplé vody



- využívá se k zajištění rozdělení toku topné vody do topného systému nebo zásobníku
- používá se v případě připojení zásobníku přímo ke kotli
- při řešení ohřevu TV na rozdělovači topných okruhů není tento trojcestný ventil potřebný



Expanzní nádoba topného systému



- expanzní nádoba tvoří **bezpečnostní prvek** celého systému
- objem expanzní nádoby je **závislý na množství topného média** v topném systému
- nejčastěji se volí jedna či více expanzních nádob
- dle specifikace jsme schopni dodat různý typy i objemy expanzních nádob



Zařízení na úpravu topné vody



- zajišťuje potřebnou kvalitu a změkčení topné vody
- důležitá součást pro zajištění bezproblémové a dlouhé životnosti kotlů, ale i dalších částí hydrauliky kotelny



Odlučovače a separátory nečistot



- na vratné potrubí topné vody před vstupem do anuloidu, nebo před vstupem do kotle **vyžadujeme instalovat separátory nečistot**
- spolehlivě separují nečistoty a kaly
- **jednoduchá obsluha i při plném provozu kotelny**
- účinně odlučují i nejmenší pevné částice tak, že výsledkem je čistá kapalina
- **pro staré topné systémy je instalace nezbytná**



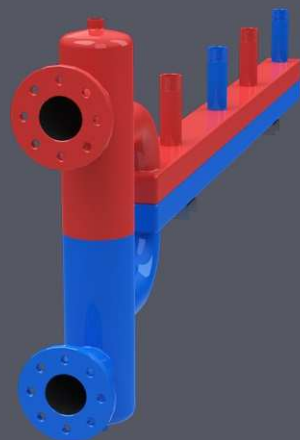
Zásobníky teplé vody pro domovní kotelny

- nabízíme širokou škálu nepřímotopných zásobníků
- řada **NTR** s jedním výměníkem
- řada **NTRR** se dvěma výměníky
- možnost využívat více zdrojů tepla pro ohřev užitkové vody





THERMSET
varianta BACK



THERMSET
varianta LINE



Reálná instalace včetně zaizolování

Hydraulický rozdělovač ~~THERMSET~~



- hydraulický rozdělovač díky integrovanému vyrovnávací dynamických tlaků (HVDT) odděluje kotlový a topný okruh
- objemový průtok vody kotlového okruhu je proměnný v závislosti na počtu pracujících kotlů
- **doporučujeme instalovat tyto** typizované hydraulické rozdělovače

Kotle používané v kaskádových kotelnách



Kondenzační kotle

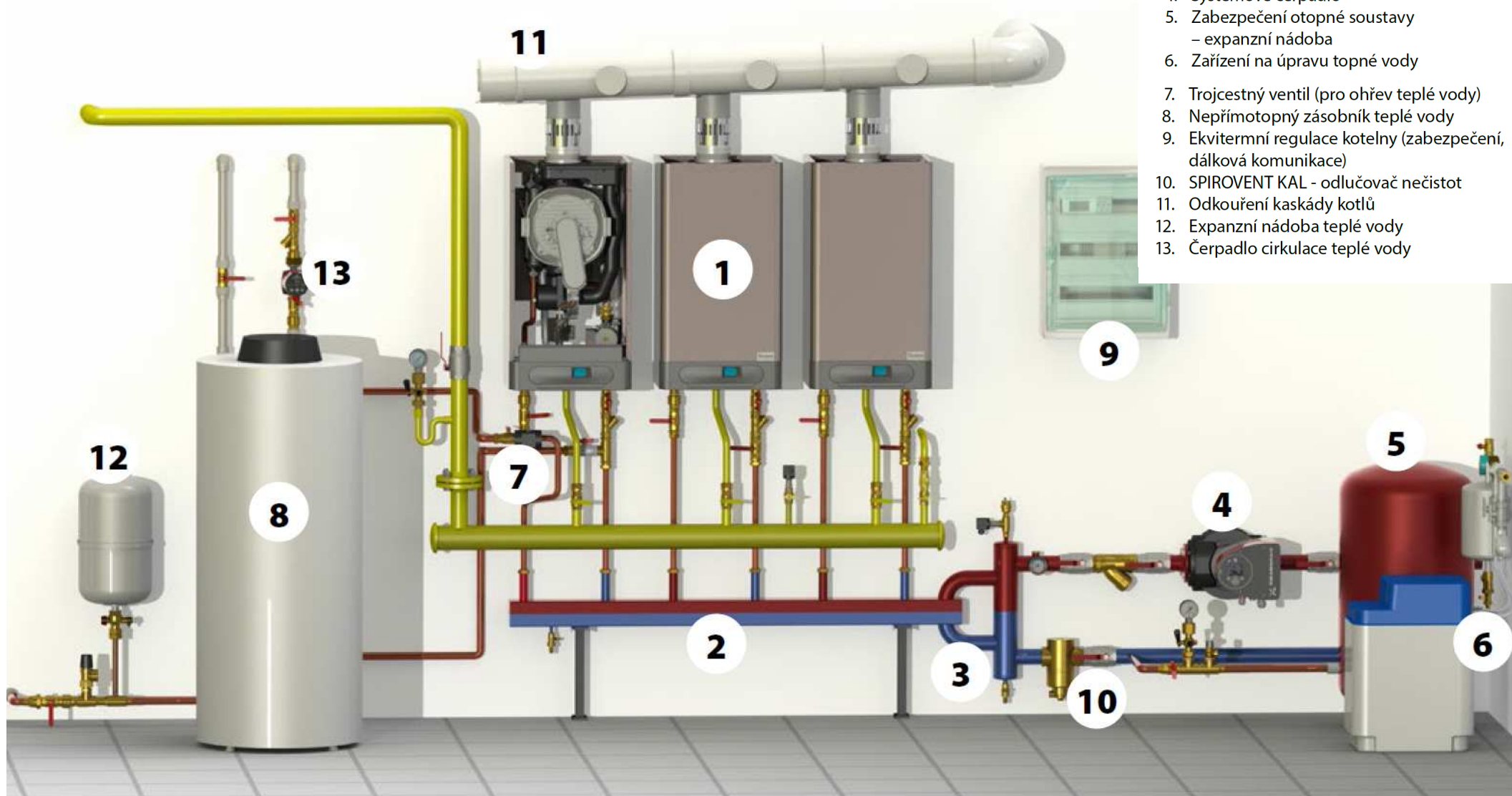
- doporučené THERM 28, 45, 90, KD.A



Elektrokotle

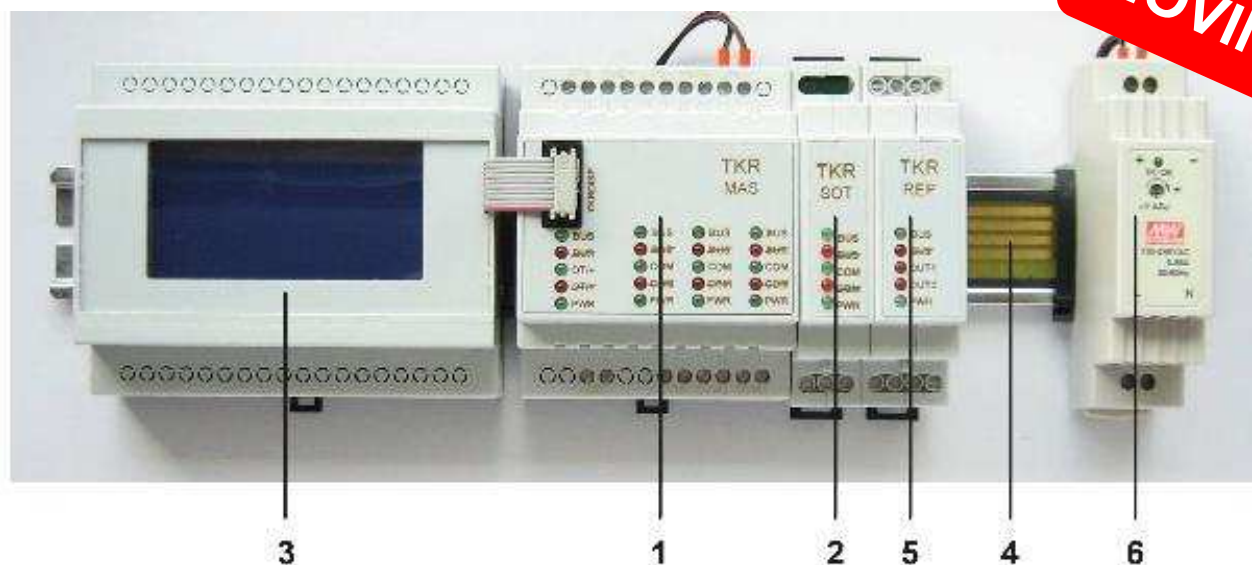
- THERM EL 30, 38, 45

Prvky kaskádové kotelny



1. Kotlové jednotky THERM
2. Thermsset Line (zapojení jednotek do kaskády kotlů)
3. HVDT (hydraulický vyrovnávač dynamických tlaků) - součást Thermsset Line
4. Systemové čerpadlo
5. Zabezpečení otopné soustavy - expanzní nádoba
6. Zařízení na úpravu topné vody
7. Trojcestný ventil (pro ohřev teplé vody)
8. Nepřímotopný zásobník teplé vody
9. Ekvitermní regulace kotelny (zabezpečení, dálková komunikace)
10. SPIROVENT KAL - odlučovač nečistot
11. Odkouření kaskády kotlů
12. Expanzní nádoba teplé vody
13. Čerpadlo cirkulace teplé vody

Speciální regulátor THERM TKR

- | | |
|---|---|
| 1 TKRMAS - řídicí jednotka - zpracování signálu 0-10 V, řízení až tří kotlů v kombinované kaskádě | 4 TKRBUS - systém sběrnice pro přídavné moduly |
| 2 TKRSOT - přídavný modul pro řízení dalšího kotle v kombinované kaskádě | 5 TKRREP - přídavný modul reléových výstupů (dvě relé) - předání informace o poruchovém stavu |
| 3 TKRDIS - ovládací displej pro montáž na DIN lištu | 6 Napájecí zdroj 5V / 2A |

- Regulátor **do rozvaděče na DIN lištu** (kompakt TKR BOX)
- Regulace výstupním signálem 0-10V
- **Možnost kombinace s regulací VPT i s jinými regulacemi**

Regulace

Thermona®

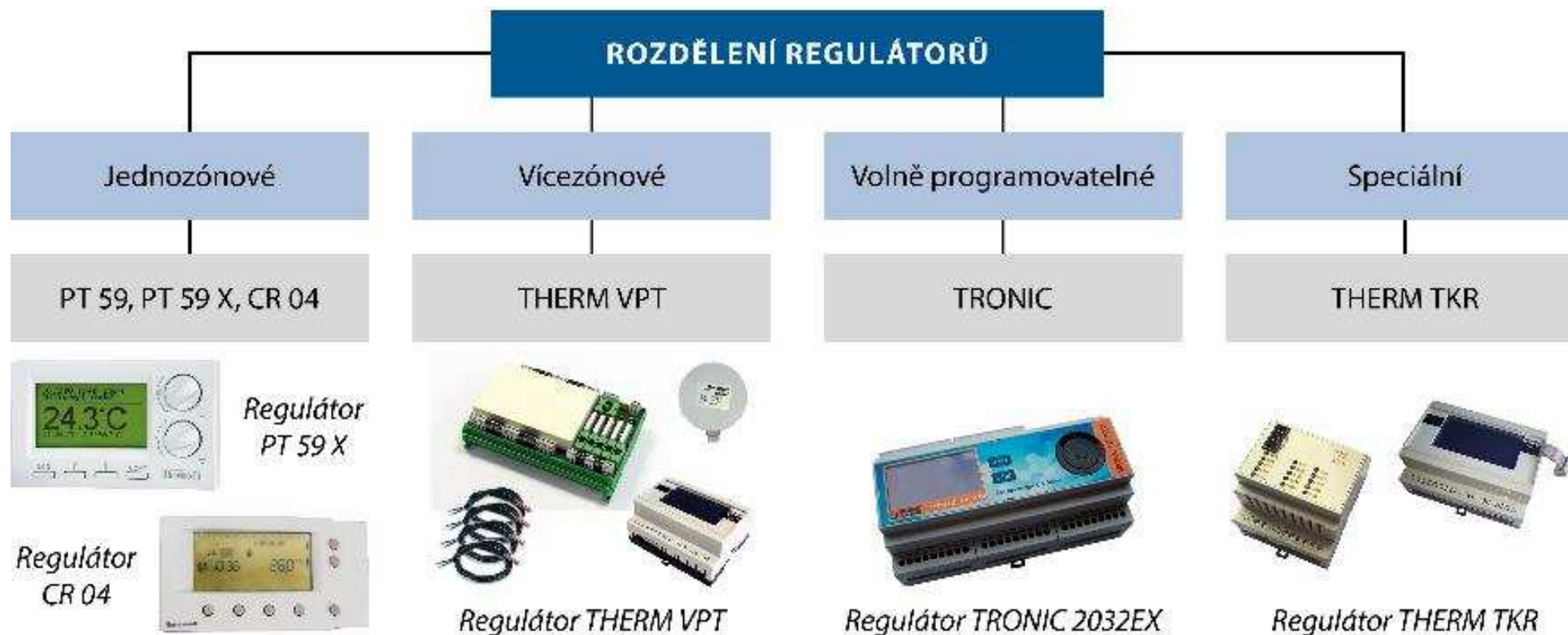
Speciální regulátor THERM TKR BOX

NOVINKA



- Regulátor do rozvaděče na DIN lištu (kompakt TKR BOX)
- Možnost kombinace s regulací VPT i s jinými regulacemi

Regulace kotlů a kotelen



- Regulátory s komunikací OpenTherm+
- Regulátory řízené signálem 0 -10 V

Zónový modulační regulátor THERM VPT

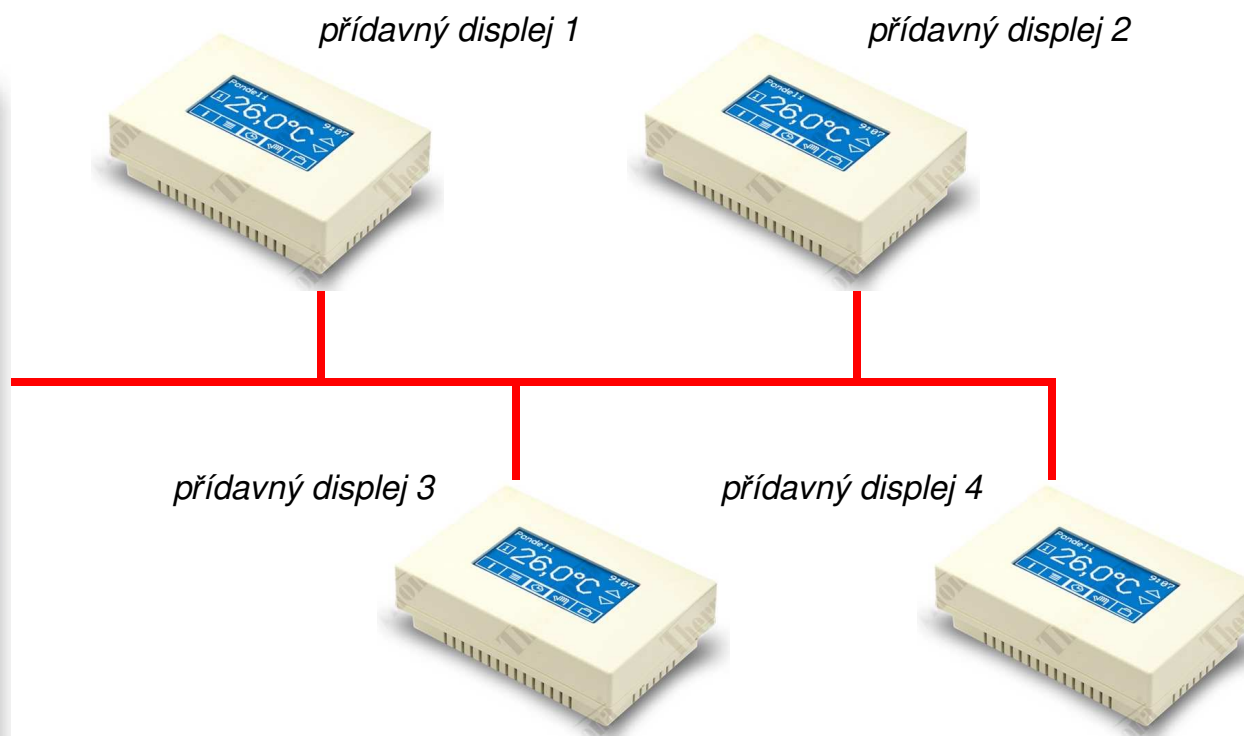
NOVINKA

- sada VPT/R do rozvaděče na DIN lištu
- ovládání až čtyř nezávislých topných okruhů (podlahových i s radiátory)
- řízení zón samostatnými pokojovými jednotkami nebo využití autonomní ekvitermní regulace
- řízení kotle komunikací OpenTherm+
- komfortní řízení prostorové teploty v zónách
- jednoduché nastavení
- **dálková kontrola a programování** - GSM, LAN, WiFi



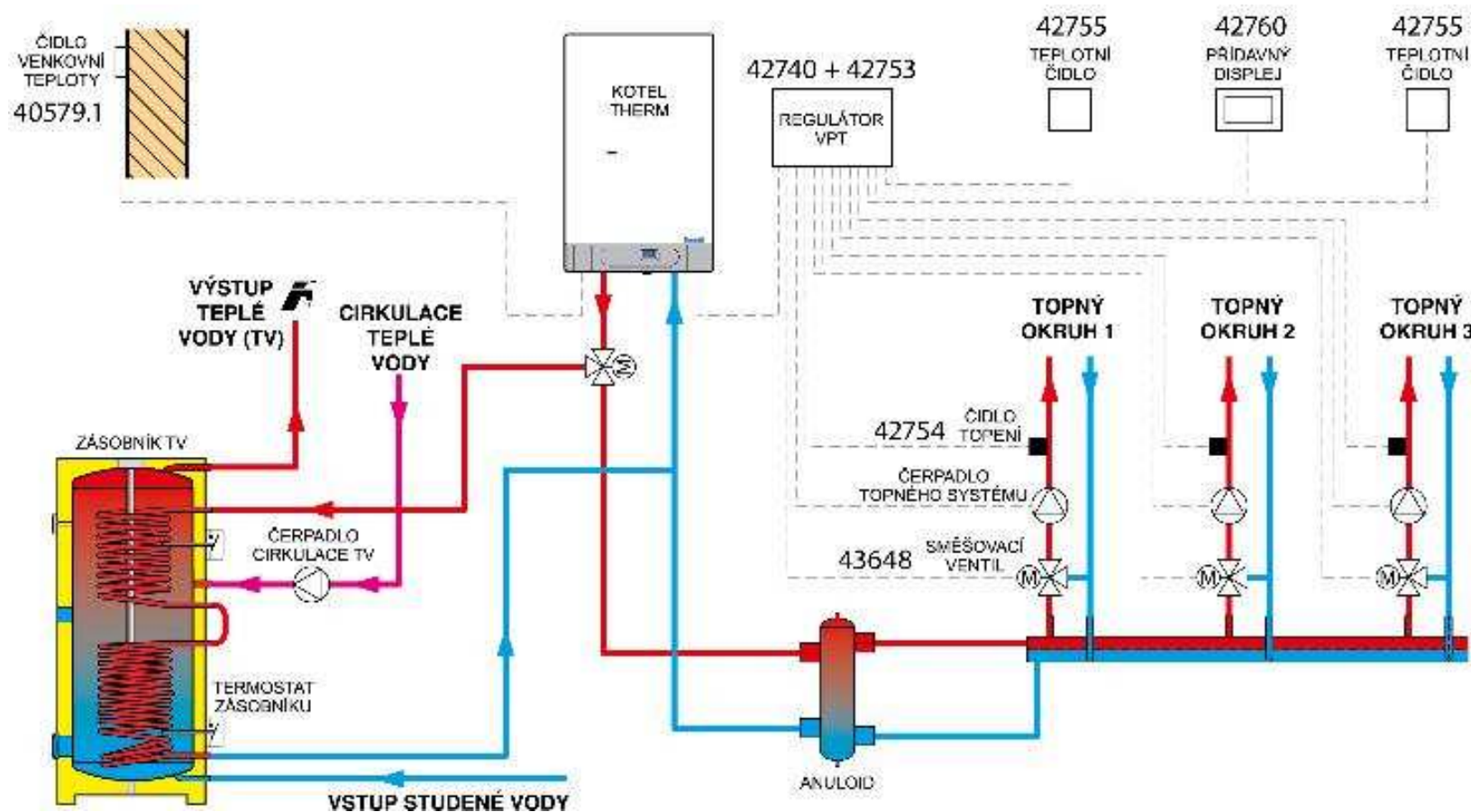
Dotykový displej

Zónový modulační regulátor THERM VPT



- Komfortní a intuitivní ovládání
- Řízení až čtyř topných zón

Funkční schéma regulace THERM VPT



Webové rozhraní vzdálené správy THERM VPT

- informace o provozu, nastavení časových programů
- komfortní webové rozhraní**, informace o chybových hlášeních (email)

Pokojový regulátor VPT

The screenshot displays a web interface for a room thermostat. On the left is a vertical navigation menu with the following items: VPT, Stav, Parametry zón, Ruční režim, Společné parametry, Časové programy, Poruchy a historie, and Nastavení. The main area is divided into four zones, each with a temperature display and a set of control icons (info, menu, clock, fan, and lock).

Zóna	Název zóny	Teplota
zóna 1	Administrativa	21,0°C
zóna 2	Sklad+TU+pok.	21,2°C
zóna 3	Cirkulace TUV	44,8°C
zóna 4	Ohřev TUV	58,0°C

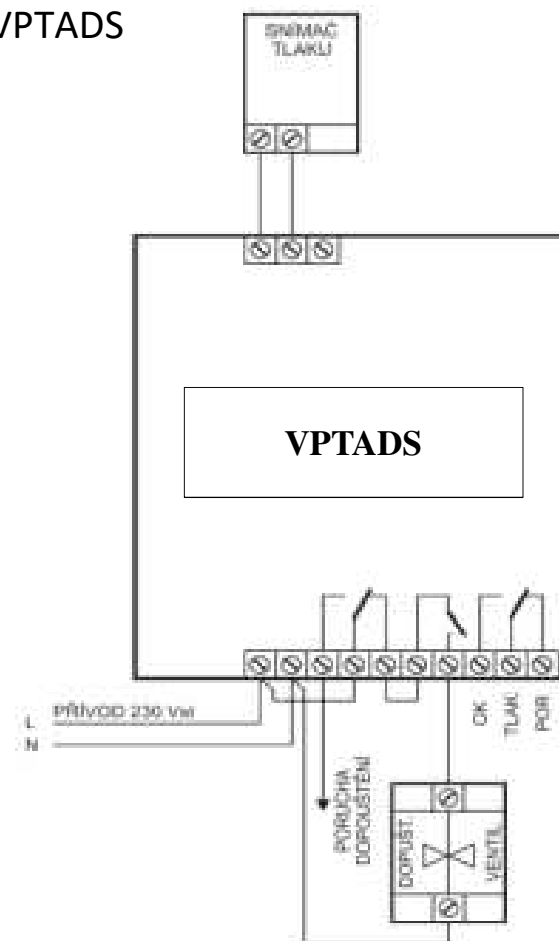
Webové rozhraní vzdálené správy THERM VPT

- informace o provozu, nastavení časových programů
- komfortní webové rozhraní**, informace o chybových hlášeních (email)

Pokojevý termostat VPT					
Stav	Stav topných zón				
Parametry zón		zóna 1	zóna 2	zóna 3	zóna 4
Společné parametry	Režim provozu	Čas. program	Čas. program	Čas. program	Čas. program
Časové programy	Režim topení	Vypnuto	Vypnuto	Vypnuto	Vypnuto
Poruchy a historie	Teplota místnosti skutečná [žádaná]	20,2 °C [0,0]	20,2 °C [0,0]	-- °C [0,0]	-- °C [0,0]
Nastavení připojení	Teplota topné vody skutečná [žádaná]	35 °C [0]	29 °C [0]	29 °C [0]	-- °C [0]
	Poloha směšovacího ventilu skutečná [žádaná]	0% [0]	0% [0]	0% [0]	0% [0]
	Oběhové čerpadlo	Vypnuto	Vypnuto	Vypnuto	Vypnuto
	Stav kotle				
	Stav	Off line - Vypnuto			
	Výstupní teplota skutečná [žádaná]	35°C [0]			
	Výkon kotle	0%			
	Tlak v otopné soustavě	-- bar			
	Venkovní teplota	7,5°C			
	Průměrná venkovní teplota	3,0°C			
	Poruchová signalizace	0 - 0			
	Stav regulátoru				
	Aktuální IP adresa	192.168.1.230			
	Zadaná IP adresa	0.0.0.0			
	Verze stránek	beta 02			

Modul dopouštění VPTADS - THERM VPT

- Modul automatického doplňování topného systému THERM VPTADS
- Hlídání tlaku v topném systému
- **Zajištění automatického dopuštění**
- Informace o chybových hlášeních (email)



Modul zabezpečení VPTADS - THERM VPT



Možnost hlídání:

- únik plynu v kotelně
- výskyt CO v kotelně
- minimální tlak vody v topném systému
- překročení maximální teploty v kotelně
- zaplavení kotelny
- tlačítko havarijního vypnutí kotelny
- signalizace a registrace otevření dveří kotelny
- ovládání havarijního uzávěru plynu
- vypnutí el. napájení kotlů
- signalizace poruchy
- signalizace havárie kotelny
- řízení dvou čerpadel v automatickém
- rezervním režimu

Regulátor THERM VPT – kompletní rozvaděč pro kotelnu

- Kompletní MaR kotelný
- Regulátor VPT + zabezpečení + dopouštění
- Elektrické jištění kotelný a jednotlivých komponent
- Řízení 4 topných větví (servopohony 24V analogové)

**Varianta s dopouštěním
a se zabezpečením**

Obj. číslo **43800** - 35 900,-



**Varianta bez dopouštěním
a se zabezpečením**

Obj. číslo **43801** - 32 900,-

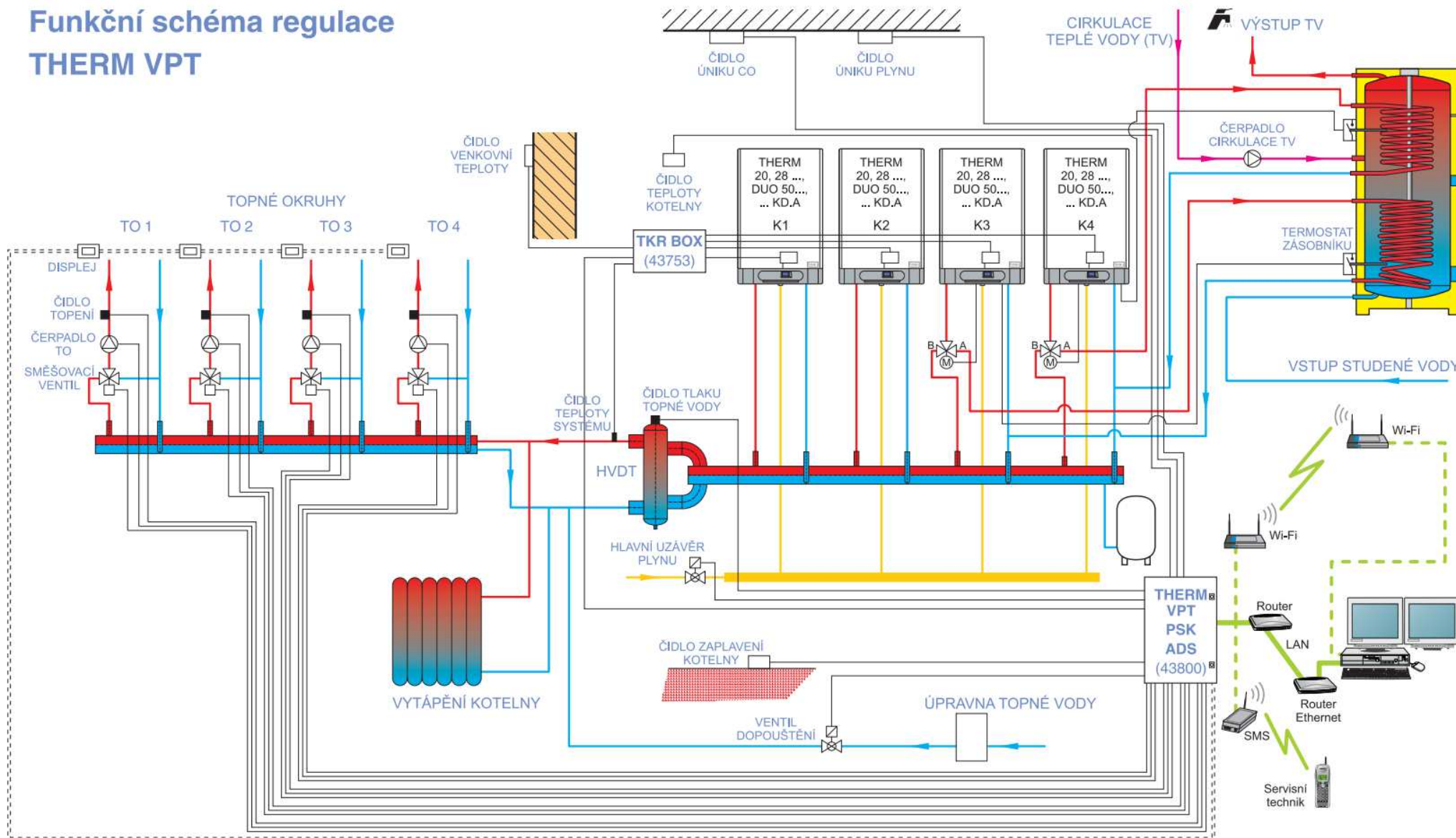


**Varianta bez dopouštěním
a bez zabezpečením**

Obj. číslo **43820** - 23 900,-



Funkční schéma regulace THERM VPT



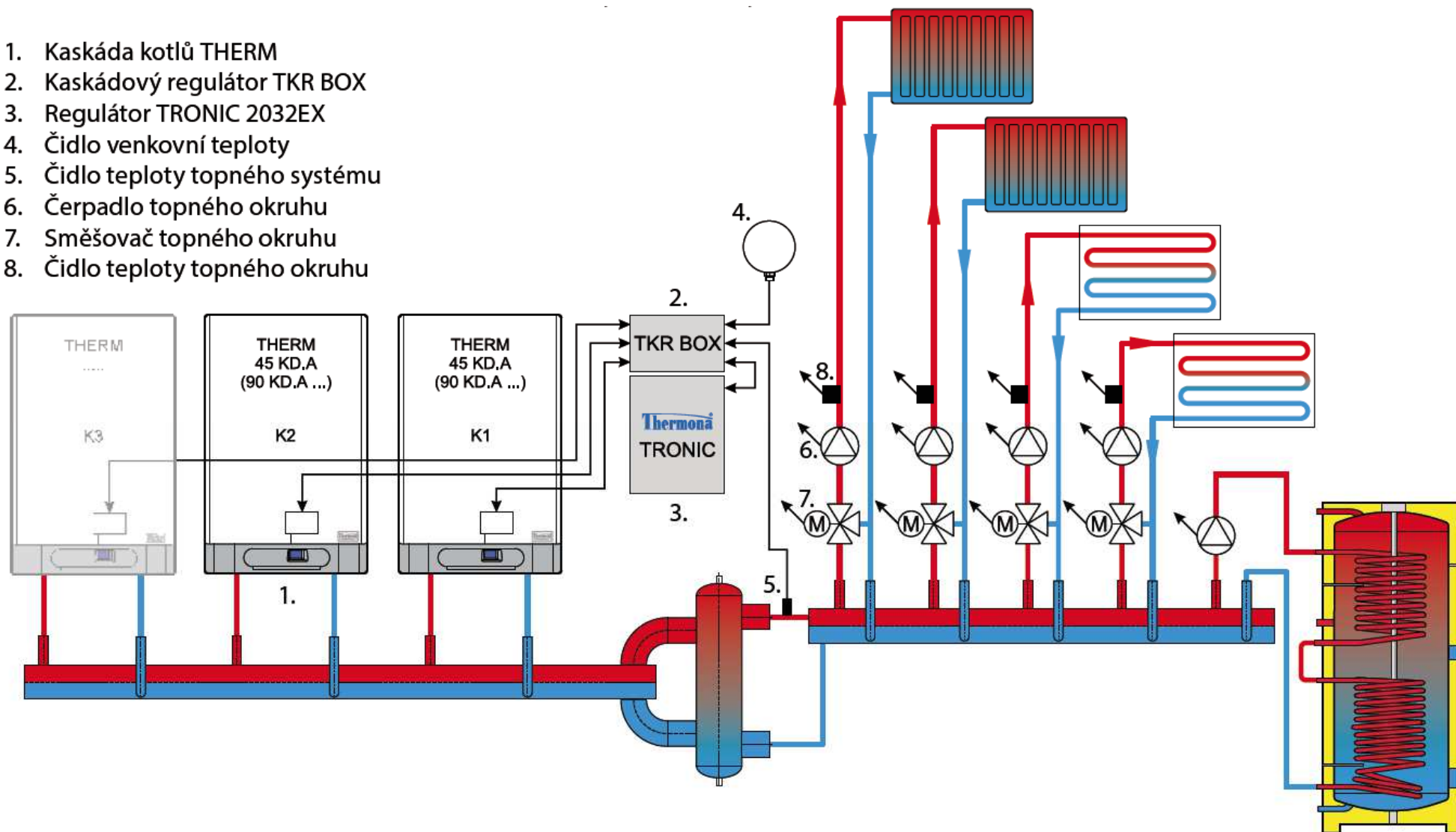
Volně programovatelný regulátor TRONIC



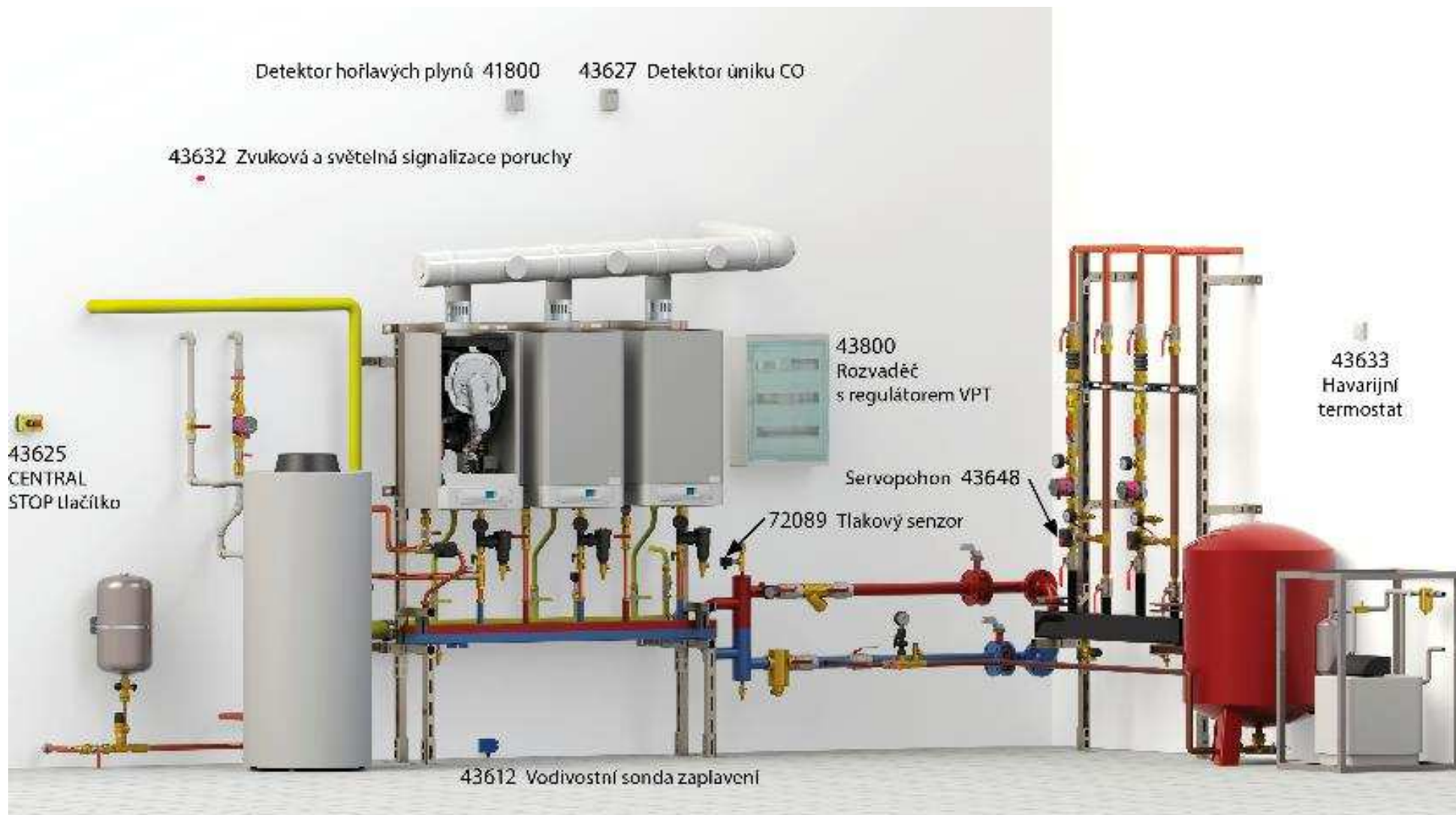
- **Kompletní MaR kotelny**
- Programuje se na konkrétní schéma kotelny
- **Regulátor + zabezpečení + dopouštění**
- El. jištění kotelny a jednotlivých komponent
- Řízení 4 topných větví v základní konfiguraci (servopohony 24V analogové)
- Základní konfigurace kompletního rozvaděče
- Ceníková cena **45.000,-** bez DPH
- **Další varianty individuální**

Schéma regulátoru TRONIC s pěti topnými okruhy

1. Kaskáda kotlů THERM
2. Kaskádový regulátor TKR BOX
3. Regulátor TRONIC 2032EX
4. Čidlo venkovní teploty
5. Čidlo teploty topného systému
6. Čerpadlo topného okruhu
7. Směšovač topného okruhu
8. Čidlo teploty topného okruhu



Čidla zabezpečení a kompletní řešení kotelny



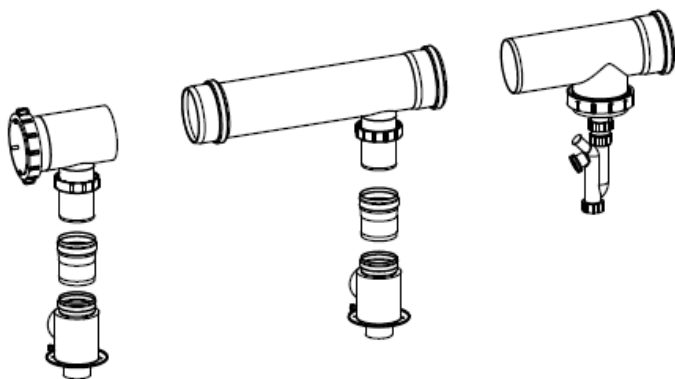
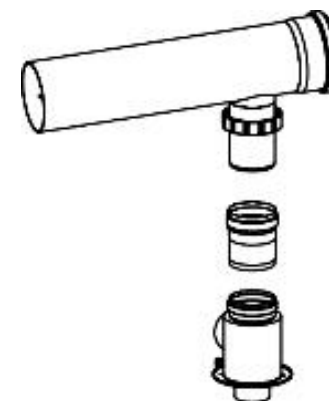
Jednozónová regulace kotelny



Společné odkouření pro kotle THERM 45 KD.A

Obj. č.	Název položky	Cena
43760	Sada pro 2 kotle 45 KD.A, \varnothing 125 mm	11 190
43761	Sada pro 2 kotle 45 KD.A, \varnothing 160 mm	12 690
43762	Rozšíření o další kotel 45 KD.A, \varnothing 160 mm	4 590

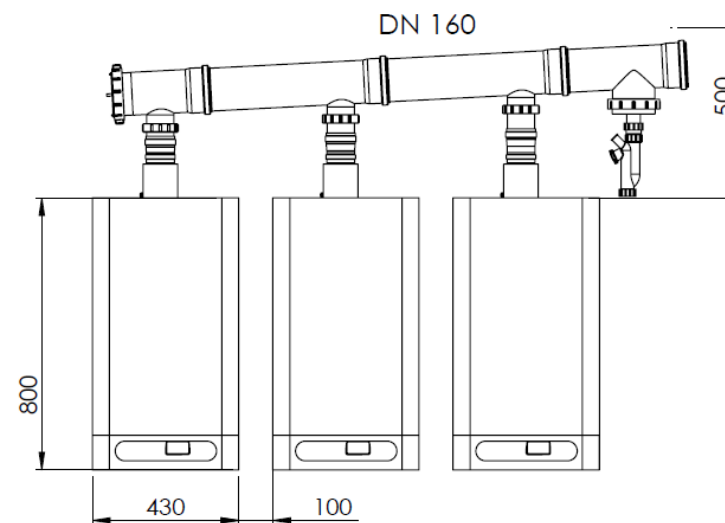
Pozn.: Rozšíření max. o další dva kotle v průměru 160 mm



Sada pro 2 kotle THERM 45 KD.A

- Sadu je možné doplnit o potrubí sání z vnějšího prostředí

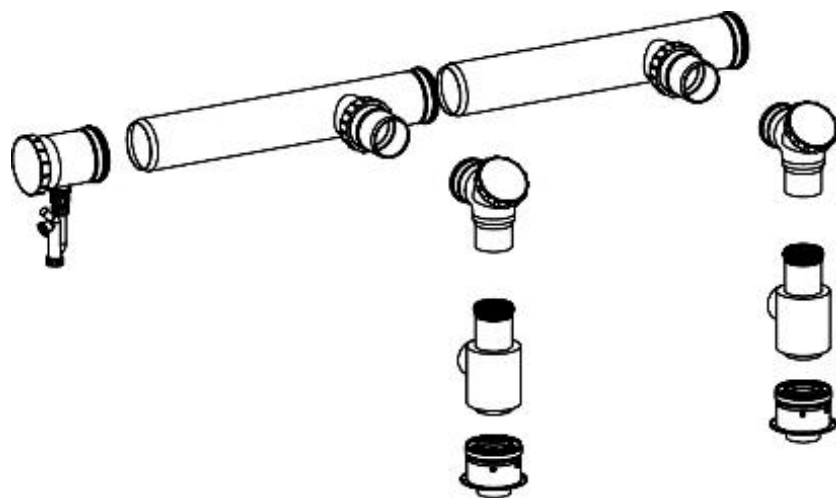
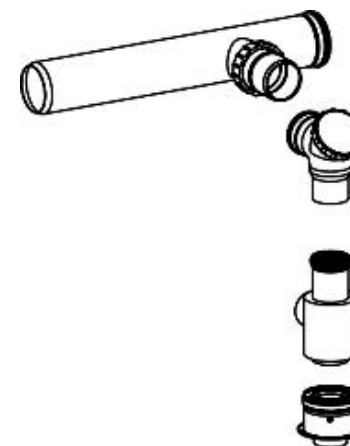
Rozšiřující sada pro 3. kotel THERM 45 KD.A



Společné odkouření pro kotle THERM 90 KD.A

Obj. č.	Název položky	Cena
43763	Sada pro 2 kotle 90 KD.A, \varnothing 160 mm	22 900
43764	Sada pro 2 kotle 90 KD.A, \varnothing 200 mm	26 900
43765	Rozšíření o další kotel 90 KD.A, \varnothing 200 mm	12 900

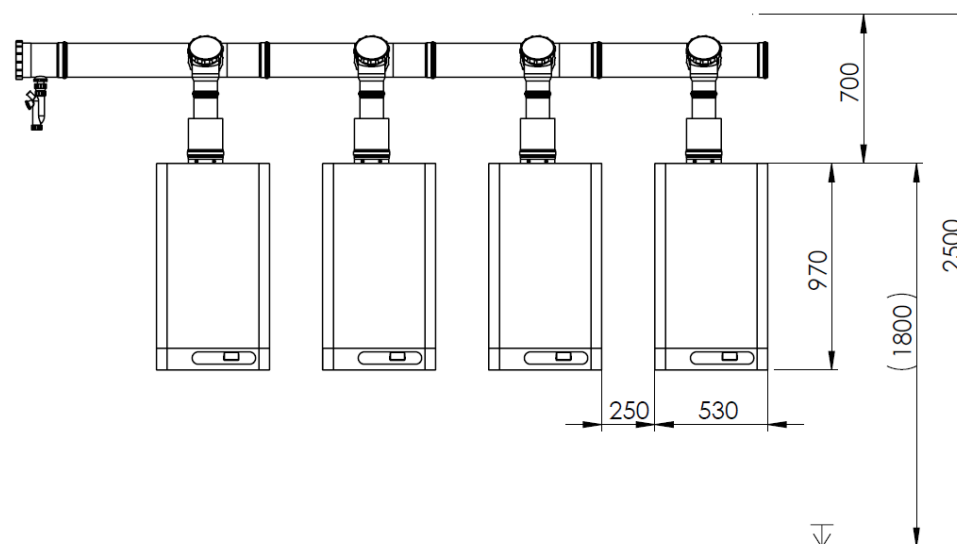
Pozn.: Rozšíření max. o jeden další kotel v průměru 200 mm



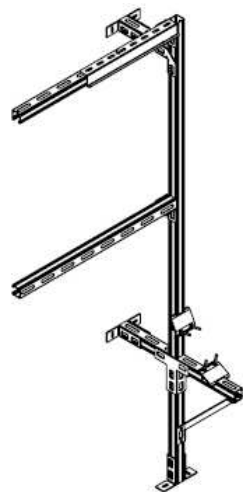
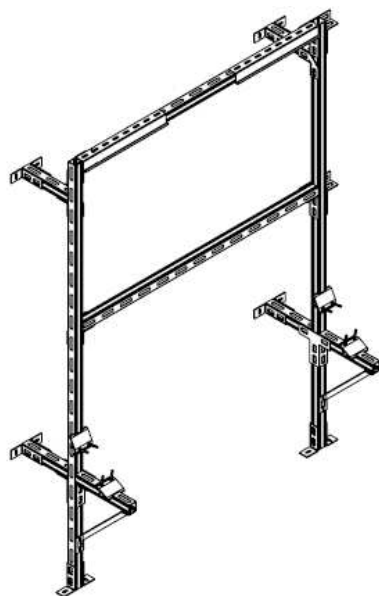
Sada pro 2 kotle THERM 90 KD.A

- Sadu je možné doplnit o potrubí sání z vnějšího prostředí

Rozšiřující sada pro 3. kotel THERM 90 KD.A



Zjednodušená instalace kotlů pomocí nosných ráků



72401

Nosný rám - 2 kotle 45 KD.A

72405

Nosný rám - 2 kotle 90 KD.A

72403

Nosný rám - rozšiřující modul pro 1 kotel 45 KD.A

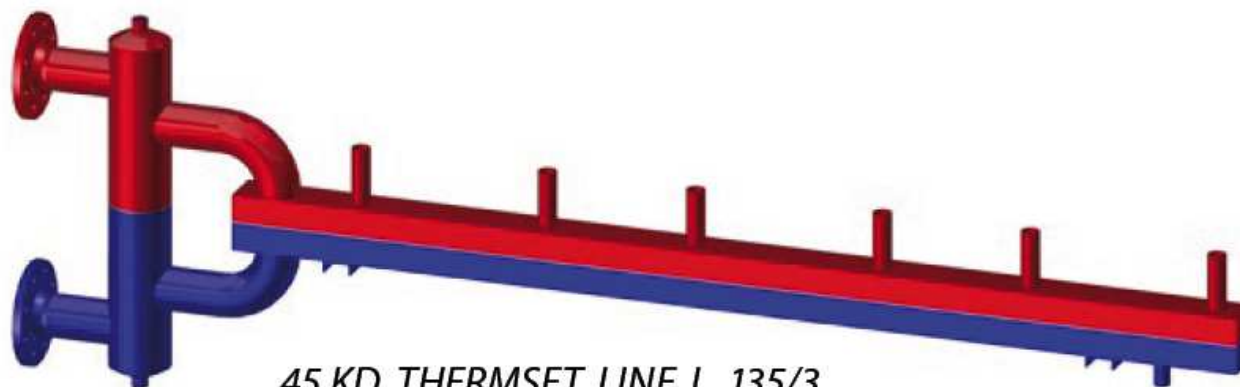
72406

Nosný rám - rozšiřující modul pro 1 kotel 90 KD.A

Hydraulické propojení kotlů

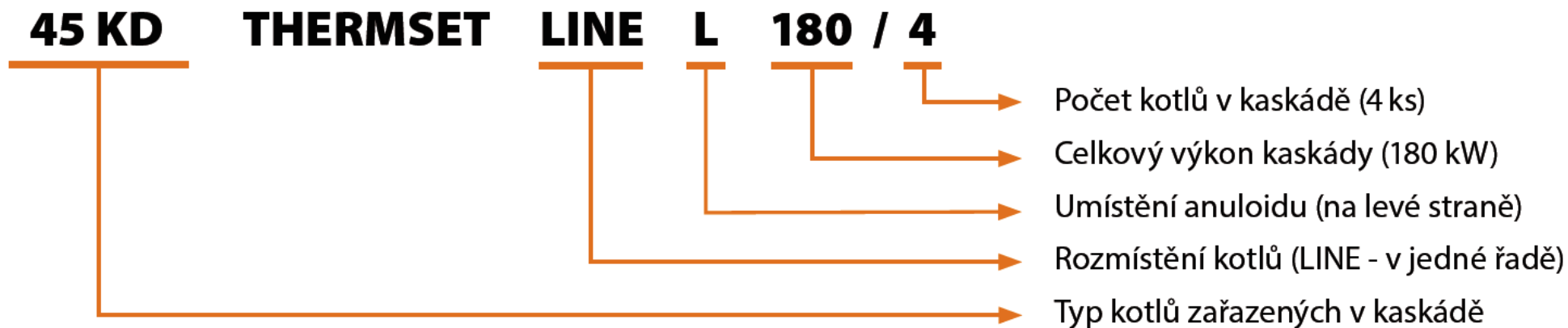


HVDT
(anuloid)



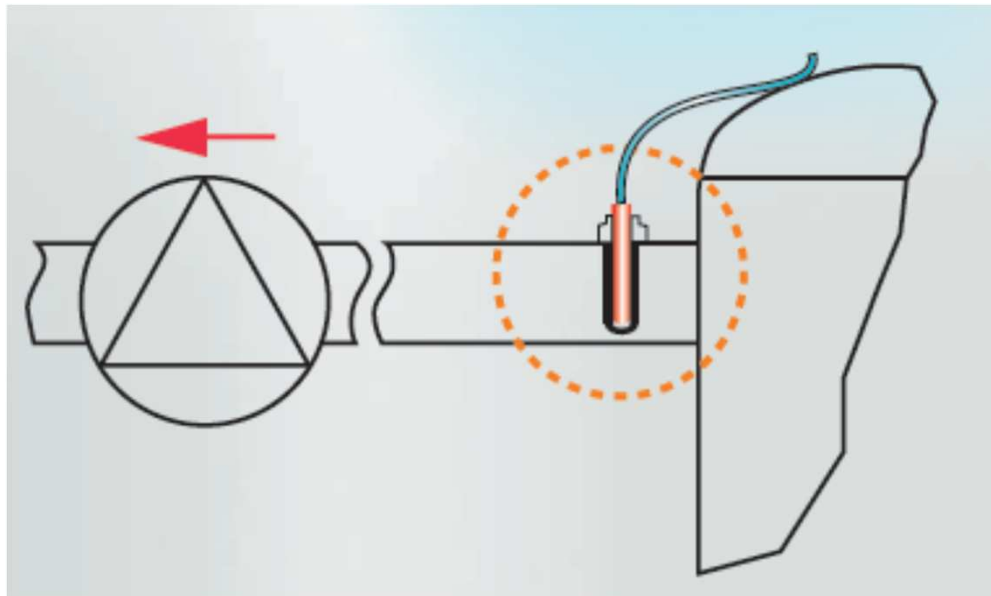
45 KD THERMSET LINE L 135/3

Příklad legendy označení typu hydraulického rozdělovače THERMSET



Systemové čidlo

- umístění - na výstupu z anuloиду v jímce



Ohřev TV u kaskádových kotelen

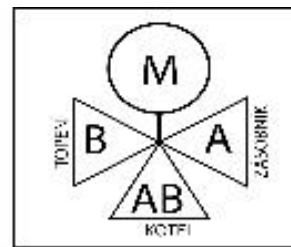


Ohřev TV zajištěn trojcestným ventilem

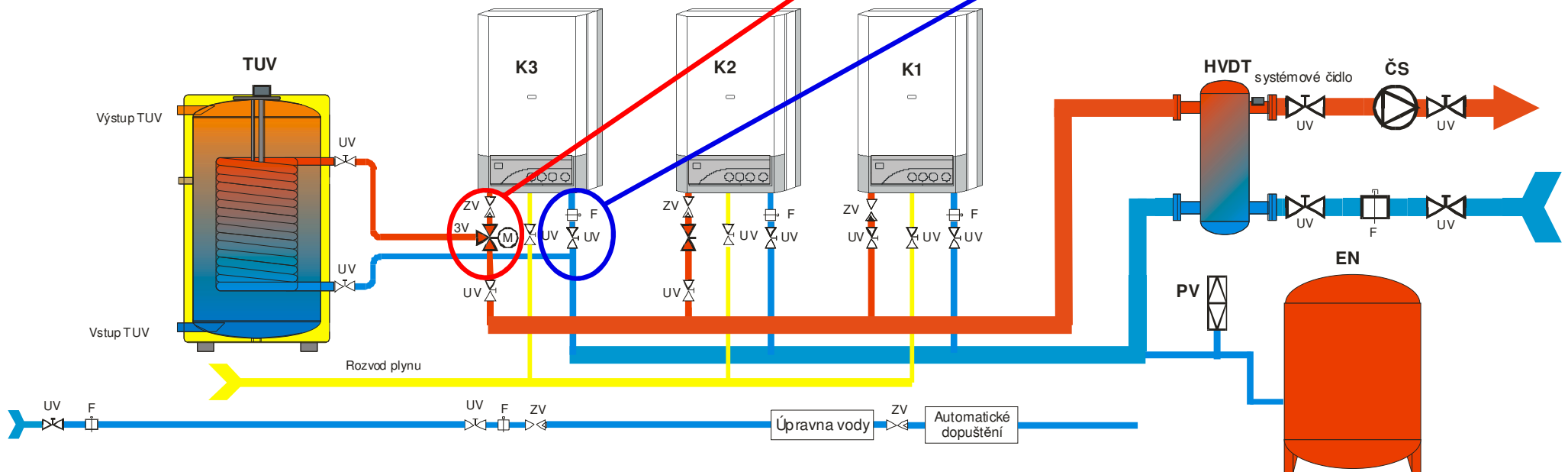
Pohon trojcestného ventilu



Tělo trojcestného ventilu



Zapojení trojcestného ventilu



Instalaci odlučovačů vyžadujeme

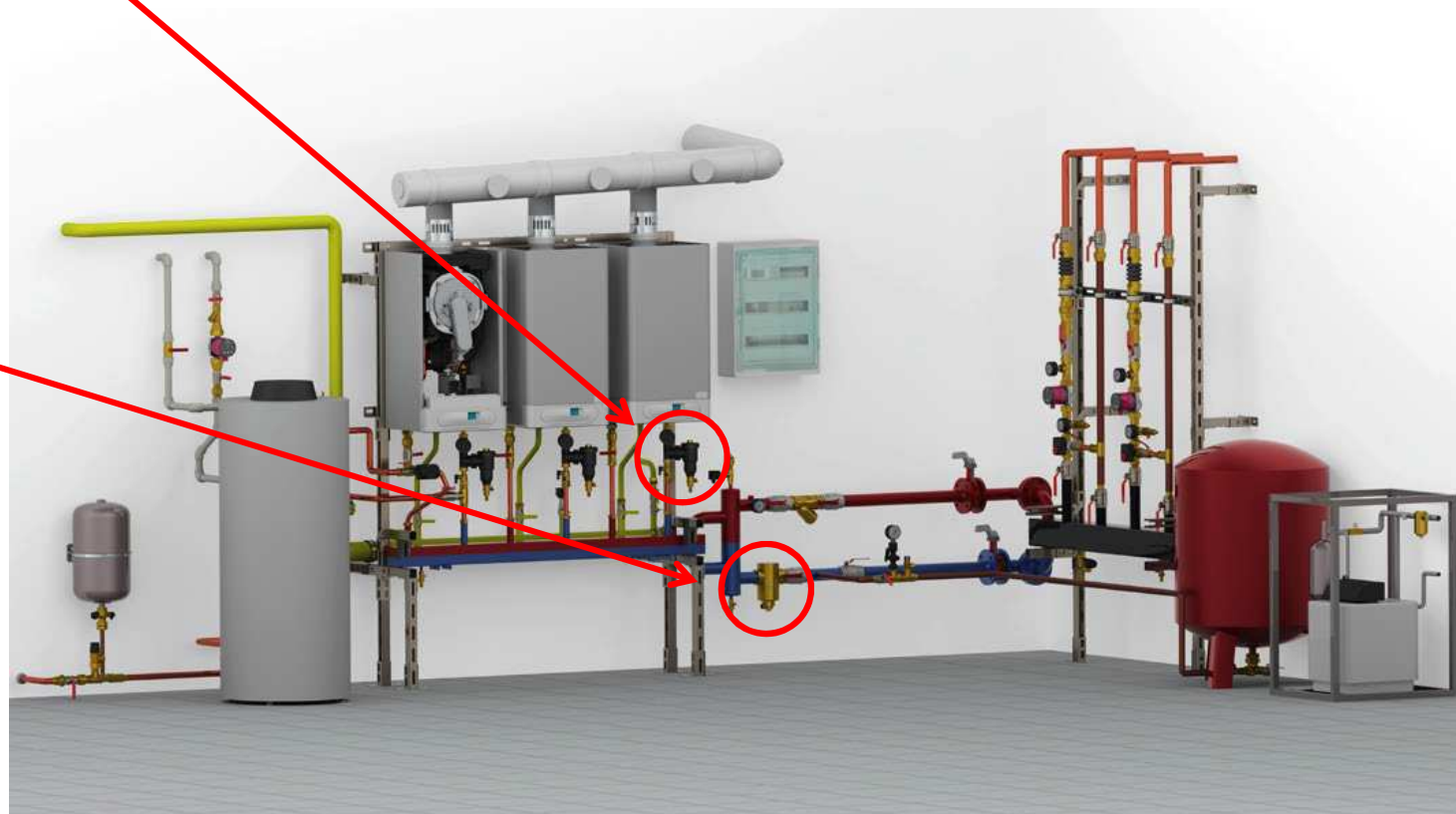
- vertikální



- individuální



- horizontální



Výrobní sortiment elektrokotlů

Thermona®

Elegantní řešení hydraulického zapojení kaskády - do 70 kW



Prezentace ke stažení

www.thermona.cz/skoleni

Přihlašovací jméno: Skoleni 2019

Heslo: Therm24



Sleva na školení

Voucher na e-mail

Přihlašovací jméno: xxxxxx

Heslo: yyyyyy

Kód slevy zzzzzz



Obchodní zastoupení pro Slovensko

Thermona[®]

Sídlo spoločnosti

Slovensko

TOPTHERM SK, s.r.o.



Máchova 15/10643

Bratislava, 821 06

Slovensko | [navigovať](#)



+421 2 456 478 61

IČ: 47113880



topthermsk@topthermsk.eu



Otváracia doba

Pondelok - piatok: 7.30 - 16.00

Služby: Predajňa, Montáž a servis

www.thermona.sk

**Top
ThermSK**

Obchodní zastoupení v regionech ČR

Thermona[®]

Martin Černoš



606 724 164



cernos@thermona.cz

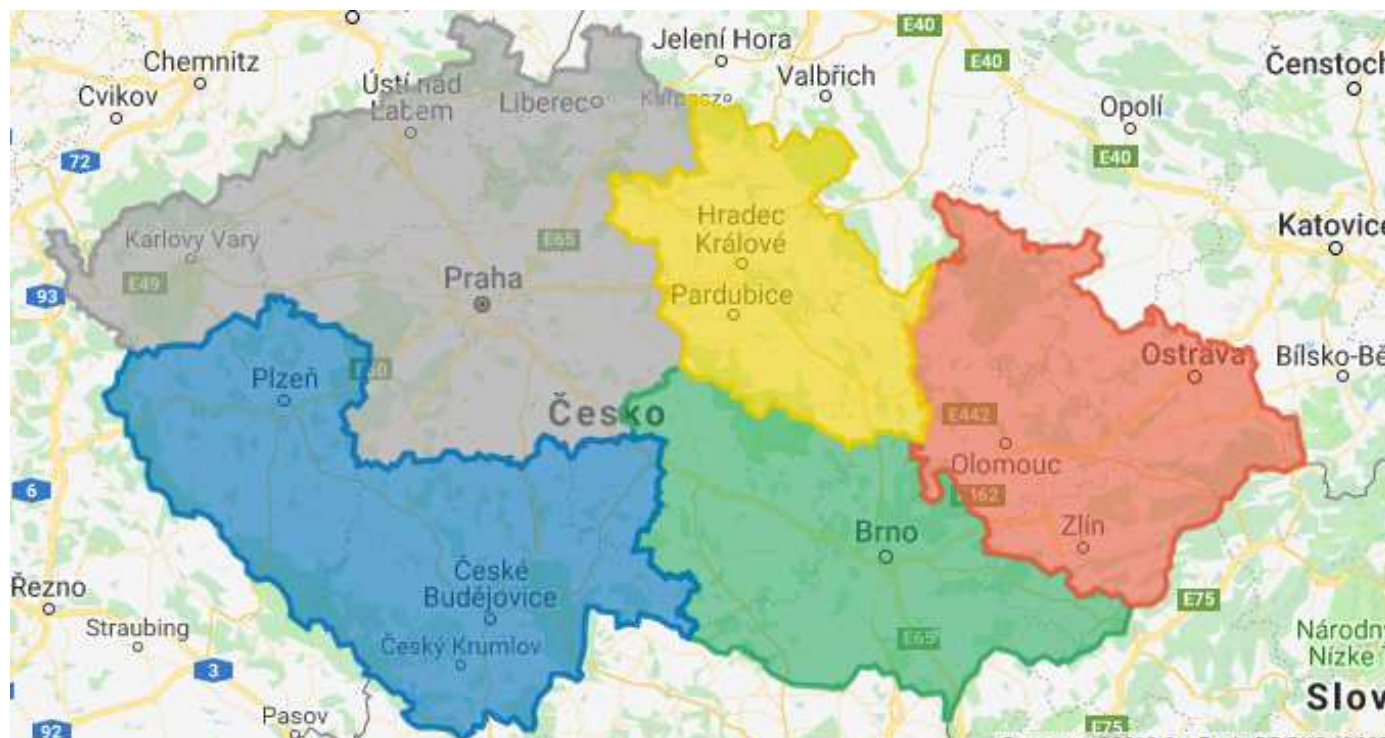
Zdeněk Cikrdle



724 838 583



cikrdle@thermona.cz



Bc. Jan Tymich



602 753 456



tymich@thermona.cz

Bohuslav Procházka



602 550 787



prochazka@thermona.cz

Marek Nováček



723 593 741



mareknovacek@thermona.cz